

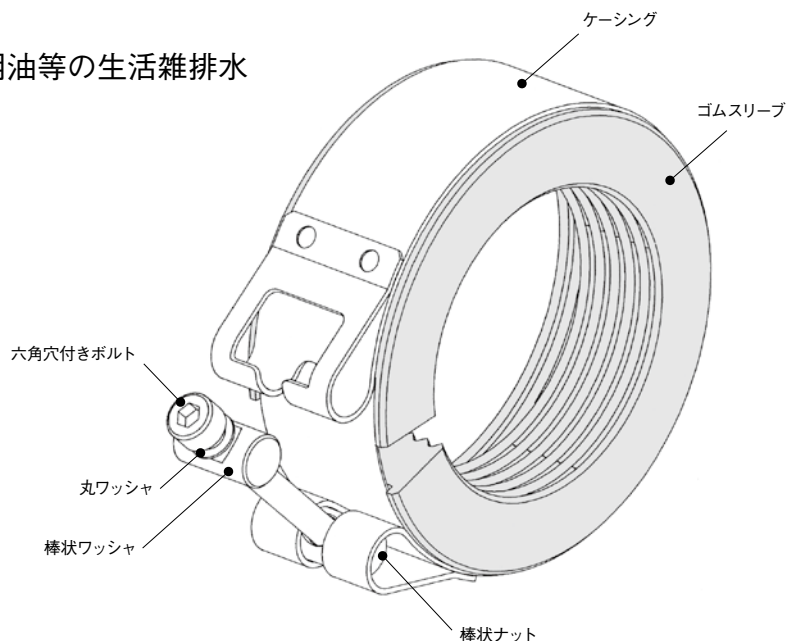
# Dタイプ 排水用ドレネージ継手用

## 製品仕様

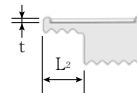
- 適用配管 ねじ込み式排水管継手 [JIS B 2303]の鋳鉄製のみ  
排水管用のドレネージ継手 (ダイドレ (株)、(株) 長谷川 鋳工所社製)  
●ただし、45°Yと45°両Y型にはご使用できません。
- 流体温度 -30°C~100°C
- 適用管サイズ 40A ~100A
- 適用流体 水、温水、薬品、食用油等の生活雑排水

### 5. 部品の名称と材質

部品名称	材質
ケーシング	SUS 304
ゴムスリーブ	EPDM
六角穴付きボルト	SUS XM7
棒状ワッシャ	SUS 304
棒状ナット	SUS 304
丸ワッシャ	SUS 301



## 寸法・規格表



### 型式番号の表示

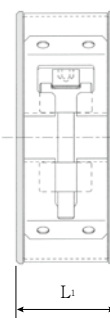
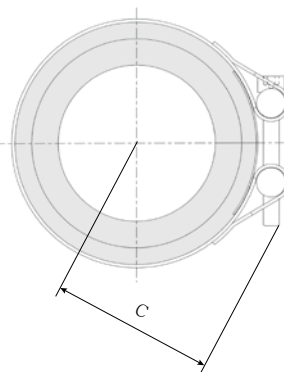
**SB-40 DE**

SB ソケット  
シリーズ

ゴムの材質 E: EPDM

呼び径

D: 排水用ドレネージ継手用



### SBソケット・Dタイプ

【単位：mm】

呼び径	型式番号	ケーシング		板厚 t (mm)	最大距離* C (mm)	締付けボルト		重量 (kg)
		幅				ネジの呼び	六角穴サイズ	
		L1 (mm)	L2 (mm)					
40A	SB-40D	37.0	13.0	1.2	66.0	M6	5	0.22
50A	SB-50D		14.0		71.0			
65A	SB-65D		12.0		78.0			
80A	SB-80D	54.0	18.0	1.5	98.0	M8	6	0.67
100A	SB-100D		22.0		108.0			0.76

\*ここで示す最大距離は取付け完了後の寸法です。