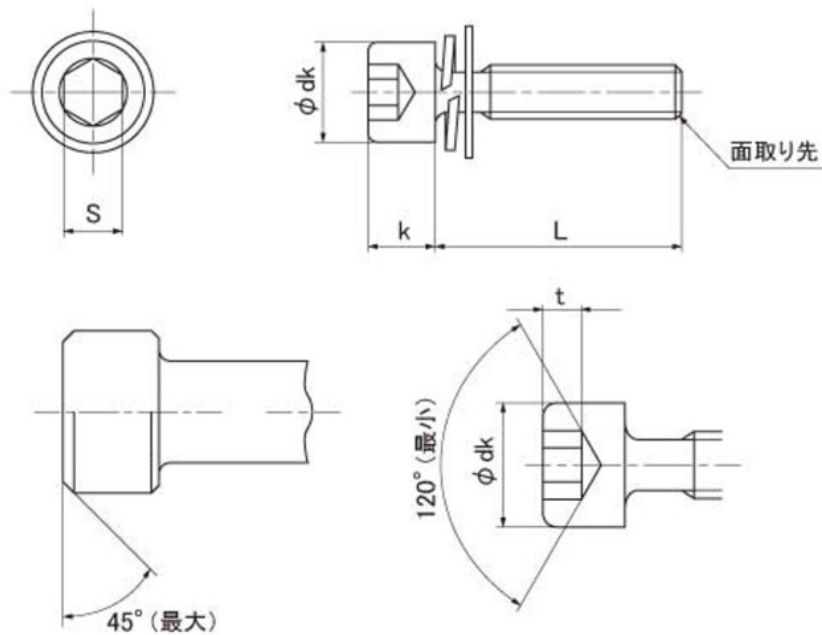


図面／規格  
【CAP P=3 (NBI (日本鉸螺))】



[ 単位 : mm ]

ねじの呼び		M6	M8	M10
ピッチ		1.0	1.25	1.5
dk	基準寸法	10	13	16
	最大	10.22	13.27	16.27
	最小	9.78	12.73	15.73
k	基準寸法	6	8	10
	最小	5.7	7.64	9.64
s	基準寸法	5	6	8
	最大	5.14	6.14	8.175
	最小	5.02	6.02	8.025
t	最小	3	4	5
平座金	外径	12.65 ~ 13	17.6 ~ 18	21.6 ~ 22
	厚さ	1.0 ± 0.1	1.5 ± 0.15	1.5 ± 0.15
ばね座金	外径 (最大)	11.5	14.5	17.5
	幅 × 厚さ	2.7 × 1.5	3.2 × 2.0	3.7 × 2.5