

## 4. スクリュー挿入工具と使用法

### ●INP型挿入工具(写真3)

本体がアルミ製で、軽くて丈夫なスクリュー手動挿入工具です。

ガイドメネジがあり、初心者から慣れた方まで使いやすいタイプです。

使い方：ガイドメネジ①側にタングが来るように、スクリューをポケット②にセットします。

マンドレル③先端のすり割をタングにはめ込み、ハンドルを右に回します。スクリューがガイドメネジ部に絞り込まれましたら、母材に挿入していきます。始めの2、3個は注意しながら挿入し、深さが決まったらストッパー④位置を固定してください。ストッパーを固定しますと毎回同じ深さに挿入することができます。

### ●INS型挿入工具(写真4)

M6以上の並目ねじ用スクリュー手動挿入工具です。INS型はガイドめねじがなく、スクリューを直接母材に挿入します。そのためスピーディーですが、安定を保つには慣れが必要です。

### ●SET-400電動挿入工具(写真5)

マンドレルがねじ式機構になっており、ピッチ飛びがなくスピーディーで作業性が向上します。

M2.5-0.45・M2.6-0.45・M3-0.5・M4-0.7・M5-0.8・M6-1.0の1～2D(1/4巻単位調整可)

※スプリングバランサーを使用すると楽に挿入できます。

### ●小径サイズ挿入工具(写真6)

マンドレル先端の切り欠き部(スクリュー挿入時に必要なツメ)を両端に加工し、一方が磨耗したら逆に入れ替えてもう一度同様に使用できます。

HIT-M2-0.4

HIT-U#2-56

写真3

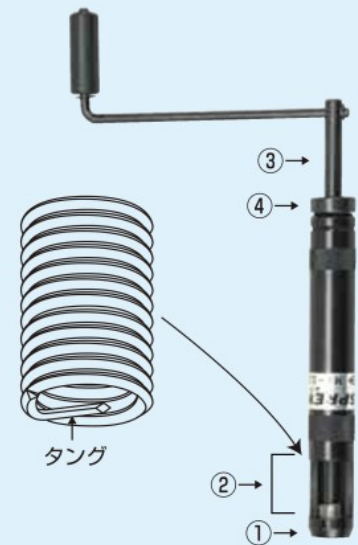


写真4



写真6



写真5

