

# エイトロックワッシャー (8ロックワッシャー)



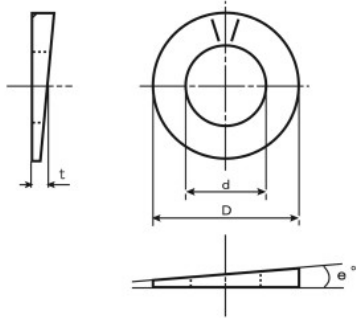
W0008000

鉄

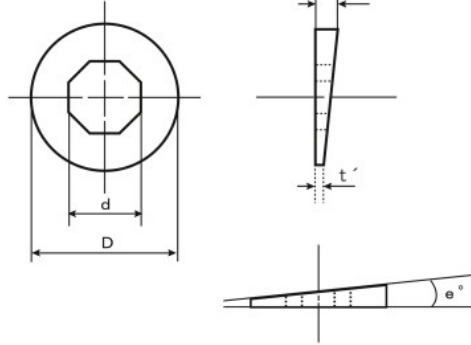
W0028000

ステンレス

鉄



ステンレス



呼び	入り数	鉄		ステンレス	
		生地	ジオメット	生地	B(K)N (W)
6×12.5×1.6	2000×10	●	●	●	●
8×17×1.6	1000×10	●	●	●	●
10×21×2.0	500×10	●	●	●	●
13×24×2.5	300×10	●	●	●	●
16×30×3.0	250×8	●	●		
20×37×3.0	150×8	●	●		

鉄

呼び径	D		d		t
	基準寸法	許容差	基準寸法	許容差	基準寸法
M6	12.5	-0.4 0	6.4	0 +0.25	1.6
M8	17	-0.4 0	8.4	0 +0.25	1.6
M10	21	-0.5 0	10.5	0 +0.30	2.0
M12	24	-0.5 0	13	0 +0.30	2.5
M16	30	-0.6 0	17	0 +0.30	3.0
M20	37	-0.6 0	21	0 +0.30	3.0

ステンレス

呼び径	D		d		t
	基準寸法	許容差	基準寸法	許容差	基準寸法
M6	12.5	-0.40 0	6.4	0 +0.25	1.5
M8	17	-0.40 0	8.4	0 +0.25	1.5
M10	21	-0.5 0	10.5	0 +0.30	2
M12	24	-0.5 0	13	0 +0.30	2.5