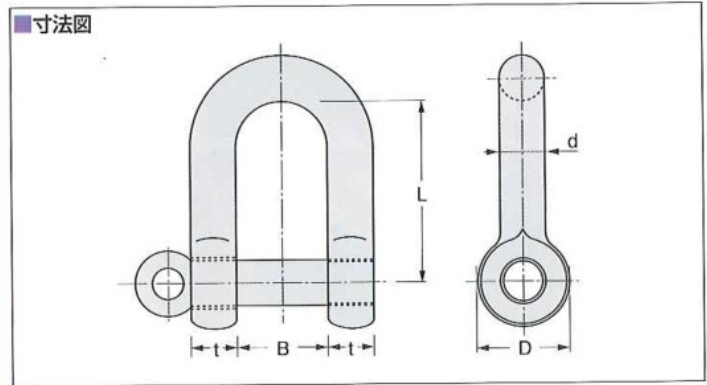


捻シャックル



単位：mm

呼び	使用荷重 (tf)	t・d	B	D	L (長さ)	ピン径	重量 (kg)
6	W 1/4	0.12	6	12	26	5.7	0.023
8	W 5/16	0.23	7.8	16	32	7.6	0.06
9	W 3/8	0.3	9	18	38	8.6	0.09
12	W 1/2	0.5	12	24	47	11.5	0.18
16	W 5/8	0.8	16	32	61	16	0.42
19	W 3/4	1.0	19	38	71	19	0.7
22	W 7/8	1.5	22	44	87	22	1.2
25	W1"	2.0	25	50	92	25	1.6
28	W 1 1/8	2.5	28	56	114	28	2.4
32	W 1 1/4	3.2	32	64	126	32	3.4
38	W 1 1/2	4.5	38	76	152	38	5.7
44	W 1 3/4	6.5	44	88	165	44	8.2
50	W2"	8.0	50	90	180	50	12.6

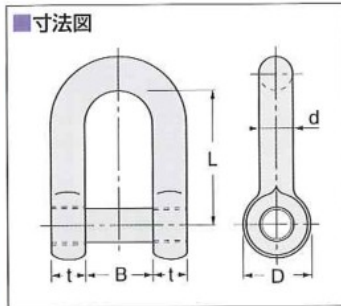
※表示寸法は参考です。取付けスペース等が関係する時は詳細寸法を問い合わせ確認ください。

沈シャックル

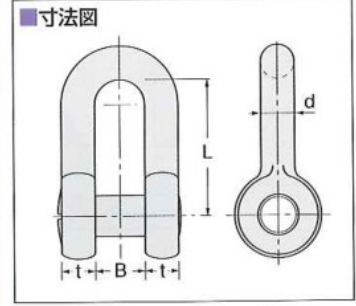
共ピン

SINシャックル

JIS型沈シャックル



単位：mm



単位：mm

呼び	使用荷重		t・d	B (口幅)	D (頭径)	L (長さ)	重量 (kg)
	tf	kN					
6	0.12	1.176	6	12	11	25	0.021
8	0.23	2.254	8	16	15	31	0.043
9	0.3	2.94	9	18	17	36	0.07
12	0.5	4.9	12	24	23	48	0.16
16	0.8	7.84	16	32	32	60	0.41
19	1.0	9.8	19	38	38	75	0.72
22	1.5	14.7	22	44	44	86	1.1
25	2.0	19.6	25	50	50	98	1.6
28	2.5	24.5	28	56	56	110	2.4
32	3.2	31.36	32	64	64	124	3.4
38	4.5	44.1	38	76	76	146	5.6

呼び	使用荷重		t・d	B (口幅)	L (長さ)	ピン径	重量 (kg)
	tf	kN					
16	1.5	14.7	16	26	64	19	0.58
18	2	19.6	18	29	72	21	0.82
20	2.5	24.5	20	31	80	24	1.15
22	3	29.4	22	34	88	26	1.53
24	3.6	35.28	24	39	96	30	2.1
26	4.2	41.16	26	41	104	32	2.6
28	4.8	47.04	28	43	112	34	3.2
30	5.4	52.92	30	45	120	36	3.9
32	6.2	60.76	32	48	128	38	4.8
34	7	68.6	34	50	136	40	5.7
36	8	78.4	36	54	144	42	6.7
38	9	88.2	38	57	152	46	8.0
40	10	98	40	60	160	48	9.2