

3412-102xx

ミニチュアデルタリボン
(MDR)システム
リセプタクル用
ダストカバー
RoHS Compliant

オーダーインフォメーション

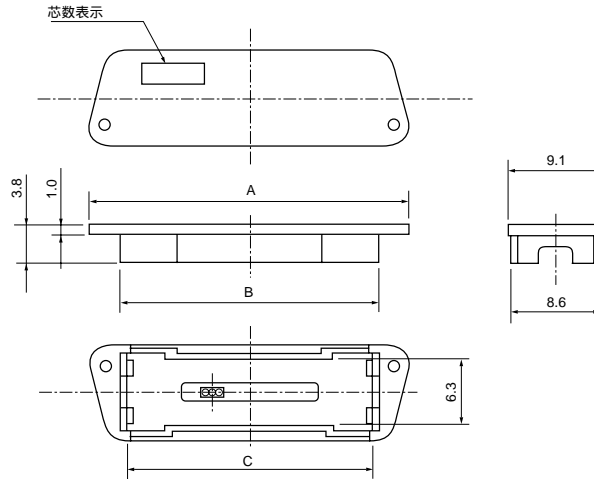
3412-102xx

極数表示 14、20、26、36、40、50、68

適用対象

V5 : リセプタクル102xx-55 3 用
表示なし : リセプタクル102xx-55 3 以外用

注記 1 材質はABS(UL94HB)です。
2 3412-102xx V5タイプは、26・36極のみです。



極数	製品番号	A	B	C
14	3412-10214	26.8	20.8	19.6
20	3412-10220	30.7	24.7	23.5
26	3412-10226	34.5	28.5	27.3
36	3412-10236	40.8	34.8	33.6
40	3412-10240	43.4	37.4	36.2
50	3412-10250	49.7	43.7	42.5
68	3412-10268	61.1	55.1	53.9

指定外寸法公差		
寸法	.0	.00
公差	±.3	±.13

単位 = mm

JNPS-0027

10607-C 8

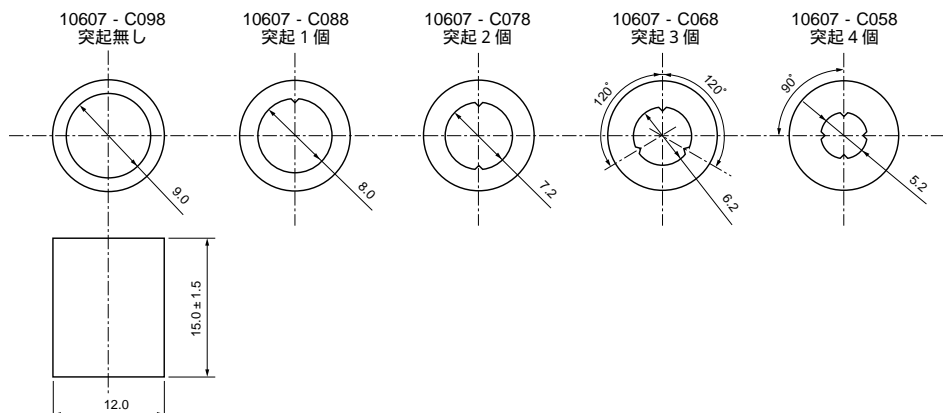
ミニチュアデルタリボン
(MDR)システム
コンプレッションインサート
(ノンシールドシエルキット用)
RoHS Compliant

オーダーインフォメーション

10607-C 8

適合ケーブル外径

05 : 4.0 ~ 5.0mm
06 : 5.0 ~ 6.0mm
07 : 6.0 ~ 7.0mm
08 : 7.0 ~ 8.0mm
09 : 8.0 ~ 9.0mm



指定外寸法公差	
寸法	.0
公差	±.3

単位 = mm

JNPS-0173