

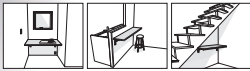
ジャンボ45/60

STEEL 鋼 取付ネジ付

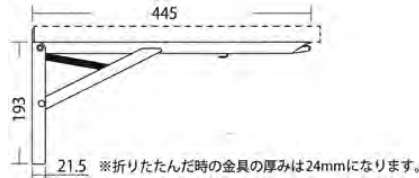


ワンタッチで折り置めて抜群の耐荷重!!

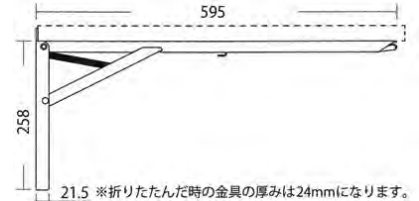
奥行き 45cm、60cm の 2 サイズ。
お好みの設置場所、用途に合わせて
カウンターキッチン、作業テーブルなどの
棚受け金具としてお使いください。



ジャンボ 45



ジャンボ 60



コード	品名	品番	推奨天板奥行	仕上	耐荷重	価格	1箱
60647	ジャンボ45	JB-45W	450~500mm	白塗装	100kg (静荷重)	12,100	4組
60648	ジャンボ60	JB-60W	600~650mm			13,500	

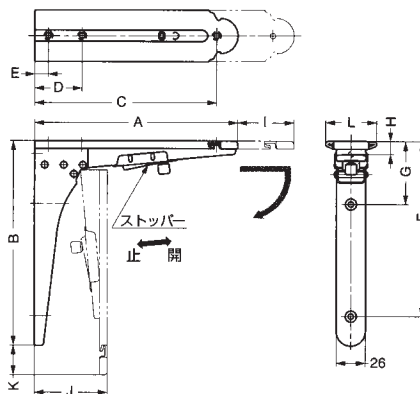
耐荷重は2本を500ピッチで取付した場合の数値です。(参考値)

BOS型 折畳棚受

SUS304 ステンレス製 取付ネジ付



材質:ステンレス(SUS304)
仕上:ヘアライン



特長

- 折りたためる、ステンレス鋼の棚受です。
- 折りたためるを防止する安全ストッパー機構付き。

BOS-180 付属ネジ

- 十字穴付サラタッピンネジ 4×20 (ステン製)
- 十字穴付なべタッピンネジ 4.5×25 (ステン製)
- 十字穴付丸サラタッピンネジ 4.5×25 (ステン製)
- 十字穴付丸サラタッピンネジ 4.5×50 (ステン製)

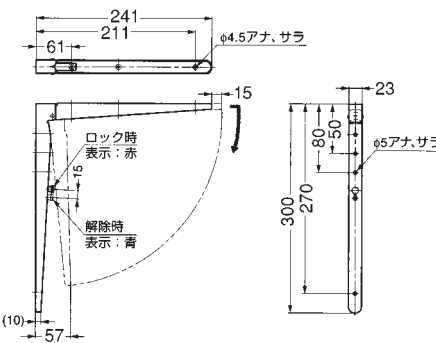
BOS-240 付属ネジ

- 十字穴付サラタッピンネジ 4×20 (ステン製)
- 十字穴付なべタッピンネジ 5×30 (ステン製)
- 十字穴付丸サラタッピンネジ 5×30 (ステン製)
- 十字穴付丸サラタッピンネジ 5×70 (ステン製)

コード	品番	A	B	C	D	E	F	G	H	I	J	K	L	耐荷重	重さ	価格	1箱	1カートン
67566	BOS-180	181	181	162	42	12	155	56	11.5	50	65	26	45.5	40kg	476g	20,600	1個	20個
67567	BOS-240	240	250	215	80	25	220	70	15	64	81	29	49	33kg	770g	28,100	1個	20個

BTO型 折畳棚受

STEEL 鋼 SUS304 ステンレス製 取付ネジ付



特長

- 不用な時は折りたためます。
- 不意な折りたためるを防止する安全ストッパー機能付

付属ネジ 棚板用、十字穴付丸皿木ネジ

- 3.5×20 (1本) (ステン製)
- 3.8×38 (1本) (ステン製)

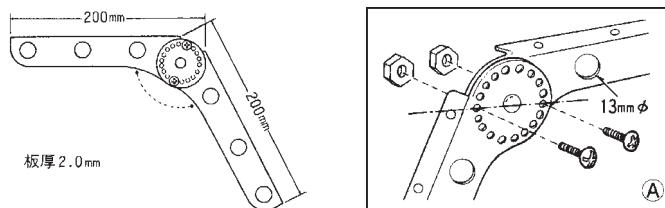
柱側用、十字穴付丸皿木ネジ

- 4.5×25 (1本) (ステン製)
- 4.5×45 (2本) (ステン製)

コード	品番	材質/仕上	耐荷重	重さ	価格	1箱	1カートン
67548	BTO-300W	鋼/白粉体塗装	20kg	510g	16,100	2個	20個
67549	BTO-300S	ステン(SUS304)/サテン	20kg	510g	21,800	2個	20個

フリースター

STEEL 鋼 取付ネジ付 DIY バック入り



材質:鋼板(SPHC)
仕上:ホワイトメラミン焼付塗装
ブラックメラミン焼付塗装

*耐荷重は2本当りの数値です。

*付属ネジ(フリースターバック入り)

- 丸頭木ネジ 3.8×13 4本
- 3.8×20 4本

特長

- 好みの角度に開き2本のボルト、ナットで対角に固定します。(図A)
- 180度の間で2、5度間隔の72通りの角度が自在に選択できます。
- 垂直の壁はもちろん、斜めの壁面にも取付できます。
- 6ヶ所の丸穴にパイプ(13mm)を1~3本通せばハンガー掛け、タオル掛けとして利用できます。又、3本すべて通せば、棚板を取りつけなくてもパイプ棚として利用できます。

コード	呼称/仕上	耐荷重	重さ(1本)	価格	1箱	1カートン
60621	フリースター/ホワイト	40kg	270g	1,600	6個	60個
60625	フリースター/ブラック	40kg	270g	1,600	6個	60個