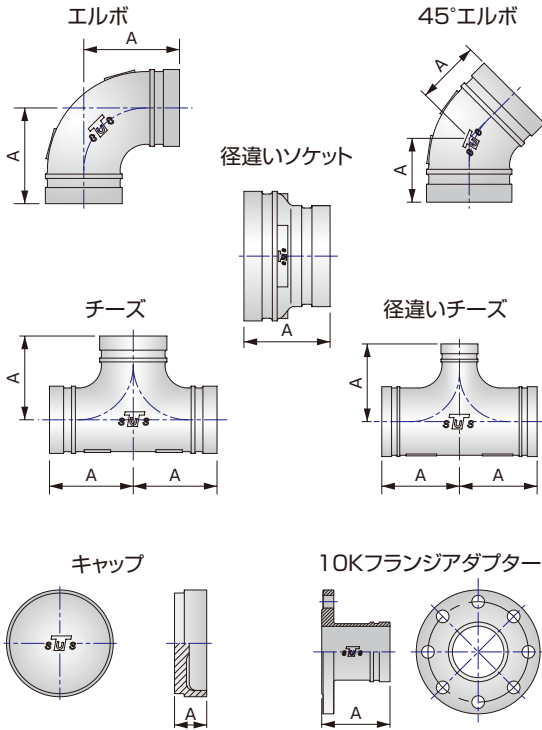


サストップシステム(フィッティング)

材質：SCS14 (SUS 316 相当材)



A寸法 呼び (Su)	エルボ	45°エルボ	チーズ	10Kフランジ アダプター	キャップ
60	83	51	83	102	23
75	95	57	95	102	23
80	108	64	108	102	23
100	127	76	127	102	26
125	140	83	140	102	26
150	165	89	165	102	26

A寸法 呼び (Su)	径違いチーズ	径違いソケット
75 × 50	95	75
75 × 60	95	75
80 × 60	108	64
80 × 75	108	64
100 × 60	127	76
100 × 75	127	76
100 × 80	127	76
125 × 75	140	89
125 × 80	140	89
125 × 100	140	89
150 × 80	165	102
150 × 100	165	102
150 × 125	165	102

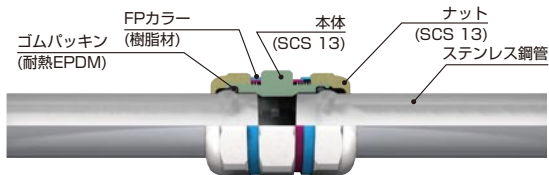
コマ・サスフィットとの組み合わせにより 小口径 (13~150SU) のステンレス配管が自由自在!

コマ・サスフィットは特殊工具や熟練技術が必要とせずに、確実な配管施工を実現するステンレス配管用拡管式管継手です。すでに多くの現場でご採用いただき、ご好評を得ています。

■ 特 長

① 拡管式による強い接合

継手の構造は、管の拡管部にナットが掛かる構造になっています。万一ナットの締め忘れがあっても、ナットが本体のねじに掛かっていれば抜ける心配はありません。



② 容易な拡管

拡管作業は専用拡管機により簡単に行うことができます。

③ 素早く確実な接合を実現

拡管後の接合はパイプレンチで簡単に行えます。また、パッキンルームを設けることでパッキンの脱落を防止しますので、施工時における部品の未装着を防ぎます。

④ 締め忘れを赤と青のFPカラーで一目で確認

手締め段階では、赤いFPカラーが目視できます。適正なトルクで締め付けを完了すると、赤いFPカラーは青いFPカラーの下に隠れ見えなくなり、締め付けが完了したことを一目で確認することができます。

