

直角定規

■ 円筒スコヤ Precision Cylindrical Squares



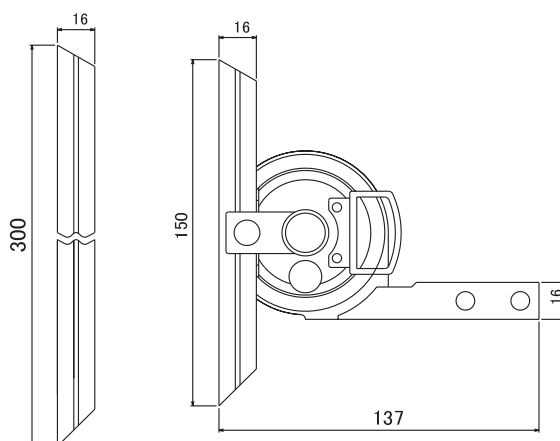
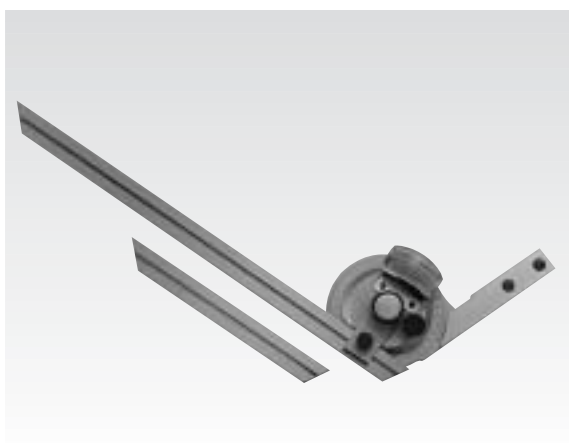
商品コード	高さ×直径(mm)	直角度(mm)	重量(kg)	定価
RCS-100	100×φ 60	±0.0025	3	60,000
RCS-150	150×φ 70	±0.0028	3.5	84,000
RCS-200	200×φ 80	±0.003	6	119,000
RCS-300	300×φ 100	±0.0035	16	176,000
RCS-400	400×φ 120	±0.004	21	308,000
RCS-500	500×φ 130	±0.0045	27	403,000

- 焼入れ品です。
- ワークとの接触面が一線で当り、正確に測定できます。
- 基準用マスタゲージとしてご使用ください。

※ご希望により、特別サイズも製作いたします。

角度計

■ ベベルプロトラクター Bevel Protractor



商品コード	ブレード寸法(mm)	重量(kg)	定価
R-495D	150・300(各1本)	0.5	20,600

- 機械、金型、治工具の角度測定、組立等にご使用ください。
- 最小読み取り値は5分（角度分）です。
- ご希望により、A級精度品も製作いたします。