

För icke direkt toleranssatta mått gäller toleransklass  
 General tolerances if not otherwise stated



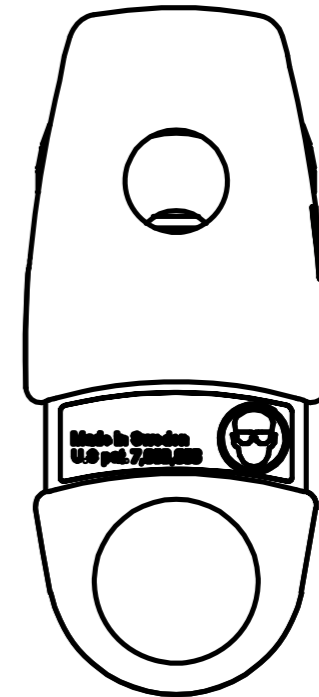
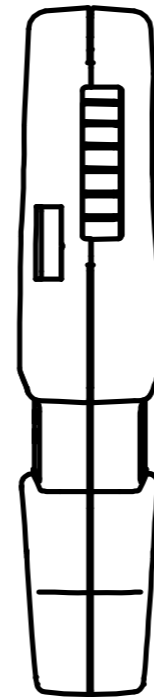
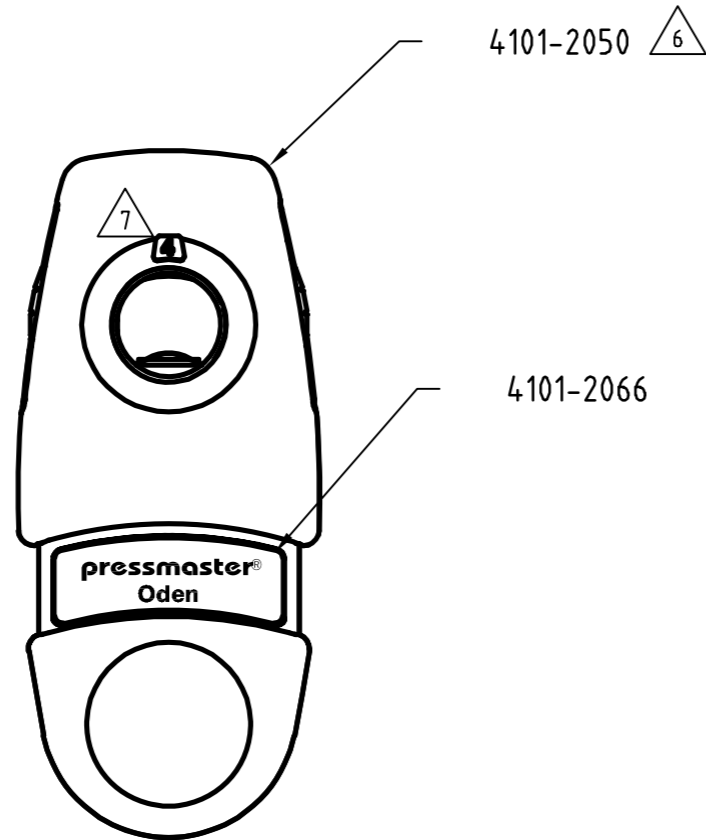
NOM DIM MM		TOL CLASS		
From	To	A	B	C
(1)	6	±0.05	±0.1	±0.2
(6)	30	±0.1	±0.2	±0.5
(30)	100	±0.15	±0.3	±0.8
(100)	300	±0.2	±0.5	±1.2
(300)	1000	±0.3	±0.8	±2

Hål / Holes H13

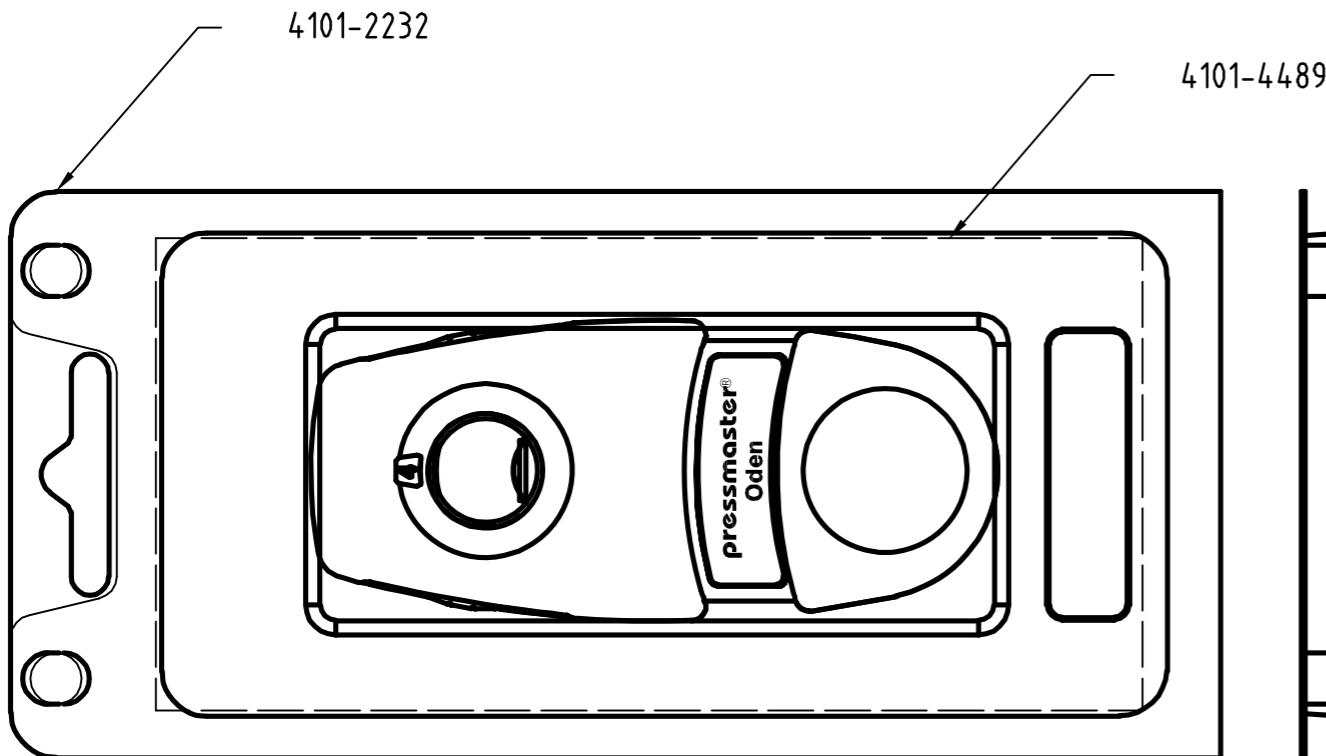
Skarpa kanter brutna där ej annat anges.  
 No sharp edges unless otherwise specified.

Övriga generella toleranser enligt ritning 4100-4644.  
 Additional general tolerances in accordance with drawing 4100-4644.

Rev	Change order	Change: A = Added W = Was D = Deleted	Date	Sign
5	1043210000	1029584001 W 1029584000	090710	SE
6	1050395000	D 4101-2122, C 4101-2050	101104	SE
7	1052406000	Läge 4 W Läge X	110321	SE



Denna ritning är Pressmaster AB:s egendom. Skyddad av gällande lag.  
 This drawing is the property of Pressmaster AB. Protected in accordance with prevailing law.



TILLTRYCK PÅ KORT ENLIGT OMT DOKUMENT NR.:1029584001  
 PRINTING ON CARD ACCORDING TO OMT DOCUMENT NO.:1029584001

PACKAS I 10-PACK LÅDA 4101-2549

Material		Behandling/Treatment		Status	
Konstr./Design JOWI		Ritad/Drawn TGW		Datum/Date 2011-03-21	
pressmaster®		Benämning/Denomination Oden komplett Oden without spare blade		Vikt/Weight, gram 43200622	
ISO 9001 REG NR FM13647		Skala/Scale		Kontr./Checked IP	
Godk./Approved NE		Änne/Blank		Art grp 012	
Ritn nr./Drawing no		REV		007	