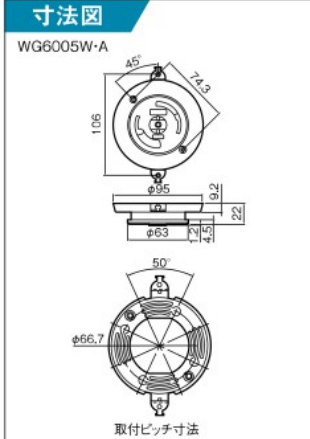


フル引掛ローゼット

「洋室天井」におすすめです。



●WG6005W 希望小売価格 550円(税抜)
フル引掛ローゼット(露出・埋込両用)
(ミルクホワイト)
(送り端子付)6A 125V
●WG6005A 希望小売価格 550円(税抜)
チョコ色もあります。



適合ボックス
金属製アウトレットボックスを使用してください。
注)樹脂製アウトレットボックス使用不可

特長

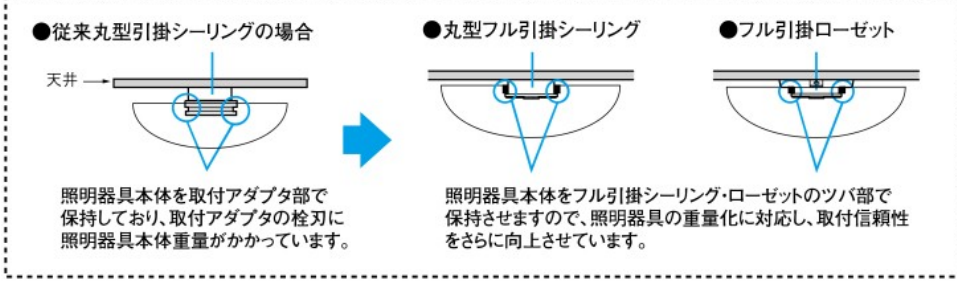
- 取付方向を自由に調整可能
取付方向調整金具を使用せず、
90°の取付角度調整ができます。
- 露出・埋込両用
器具裏面に端子部の凸部がなく、
露出・埋込両方の取り付けができます。

(裏面)

品番	品名	定格	希望小売価格(税抜)
●WG6005W	フル引掛ローゼット(露出・埋込両用) (ミルクホワイト)(送り端子付)	6A 125V	550円
●WG6005A	フル引掛ローゼット(露出・埋込両用) (チョコ)(送り端子付)	6A 125V	550円

適合ボックスカバー 丸孔カバー(JIS C 8340)をご使用ください。
注1)蛍光灯カバーには取り付けできません。
注2)樹脂製のカバーには、取り付けないでください。熱による変形や器具落下の原因になります。

●直付照明器具の
取付強度がアップします。



適用荷重 フル引掛(シーリング・ローゼット)

直付照明器具の場合

- 当社カチットPシリーズのようにツバ部で荷重を保持する場合は: 10kg以下
- それ以外で荷重を保持する場合は:5kg以下
- 注)ツバ部以外での荷重保持が5kgを超える場合、必ずハンガで質量を保持してください。なお、10kgを超える器具は取り付けできません。

吊り下げ照明器具の場合

- 一般のビニルコードをご使用の場合:3kg以下
- 補強コードをご使用の場合:5kg以下
- 注)照明器具の質量が5kgを超える場合、必ずハンガで質量を保持してください。なお、10kgを超える器具は取り付けできません。

吊り下げの場合の詳細は370頁をご参照ください。

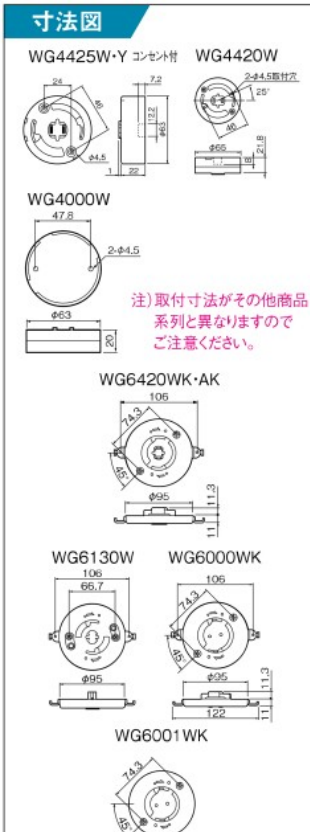
丸型引掛シーリング・引掛ローゼット

注)照明器具の質量が5kgを超える場合、必ずハンガで質量を保持してください。(10kgを超える器具は取り付けできません。)

丸型引掛シーリング・引掛埋込ローゼット



●WG4425W 希望小売価格 680円(税抜)
コンセント付丸型引掛シーリング
(ミルクホワイト)(送り端子付)6A 125V



品番	品名	定格	希望小売価格(税抜)
●WG4425W	コンセント付丸型引掛シーリング(ミルクホワイト)(送り端子付)	6A 125V	680円
●WG4425Y	コンセント付丸型引掛シーリング(ラクダ)(送り端子付)	◇	680円
●WG4420W	コンセント付丸型引掛シーリング(ミルクホワイト)(送り端子付)	◇	680円
●WG4000W	丸型引掛シーリング(ミルクホワイト)(送り端子付)	◇	360円

※巻縮端子

品番	品名	定格	希望小売価格(税抜)
●WG6420WK	コンセント付引掛埋込ローゼット(ミルクホワイト)(送り端子付)	6A 125V	880円
●WG6420AK	コンセント付引掛埋込ローゼット(チョコ)(送り端子付)	◇	880円
●WG6130W	引掛露出ローゼット(ミルクホワイト)	◇	550円
●WG6000WK	引掛埋込ローゼット(ミルクホワイト)(送り端子付)	◇	550円
●WG6001WK	引掛埋込ローゼット(ミルクホワイト・シーリングハンガなし)(送り端子付)	◇	550円

適合ボックス
●金属製アウトレットボックスを使用してください。
注)樹脂製アウトレットボックス使用不可。熱による変形や器具落下の原因になります。

適合ボックスカバー
●丸孔カバー(JIS C 8340)をご使用ください。
注1)蛍光灯カバーには取り付けできません。
注2)樹脂製のカバーには、取り付けないでください。熱による変形や器具落下の原因になります。

