

表92：LFLC-MF, MLFLC-MFシリーズ寸法表

単位：mm

型番		主要寸法										基本定格荷重(N)		動許容モーメント(N・m)
標準型	防錆型	d	D	D _{th10}	L	ℓ	Df	t	Dp	S	C	C ₀	M	
LFLC16MF	MLFLC16MF	16	⁰ / _{-0.015} 32	⁰	32	114	53	54	8	43	M5	1248	1300	27.1
LFLC20MF	MLFLC20MF	20	⁰ / _{-0.018} 40	⁰ / _{-0.025}	40	129	60.5	62	8	51	M5	2083	2020	56.4
LFLC25MF	MLFLC25MF	25	⁰ / _{-0.018} 45	⁰	45	176	83	74	10	60	M6	3517	3570	123.3
LFLC30MF	MLFLC30MF	30	⁰ / _{-0.030} 52	⁰ / _{-0.030}	52	193	91.5	82	10	67	M6	5273	5010	201.1

呼び番号 **LFLC20MF -CG -4-M5×20**

U：ウルトラシリーズは受注生産で納入いたします。

型番
標準型
M-防錆型

グリース
CG クリーングリース
VG 真空グリース
HG 高温グリース
FG 食品グリース
※グリースの性状P40参照
*Gグリース入りが標準

ボルト本数-ボルトサイズ
六角穴付ボルト
(三価クロメート)
セット納入

推奨六角穴付ボルト
軸径 (d) 六角穴付ボルト 呼び径 長さ
16, 20 M5 16, 20, 25
25, 30 M6 20, 25, 30
※上記以外の長サをご希望の場合は、別途お問い合わせ下さい。

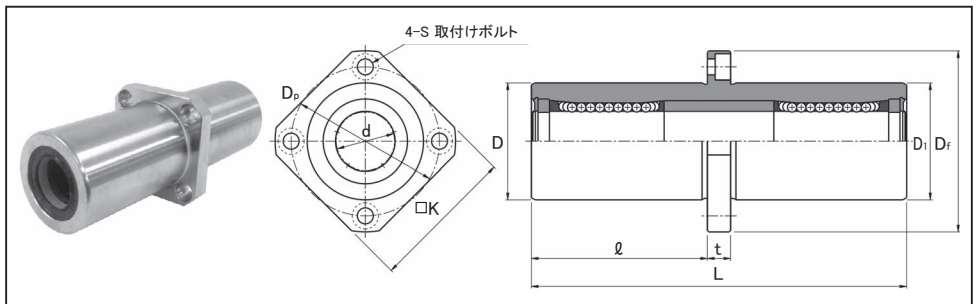


表93：LFLKC-MF, MLFLKC-MFシリーズ寸法表

単位：mm

型番		主要寸法										基本定格荷重(N)		動許容モーメント(N・m)	
標準型	防錆型	d	D	D _{th10}	L	ℓ	Df	K	t	Dp	S	C	C ₀	M	
LFLKC16MF	MLFLKC16MF	16	⁰ / _{-0.015} 32	⁰	32	114	53	54	42	8	43	M5	1248	1300	27.1
LFLKC20MF	MLFLKC20MF	20	⁰ / _{-0.018} 40	⁰ / _{-0.025}	40	129	60.5	62	50	8	51	M5	2083	2020	56.4
LFLKC25MF	MLFLKC25MF	25	⁰ / _{-0.018} 45	⁰	45	176	83	74	58	10	60	M6	3517	3570	123.3
LFLKC30MF	MLFLKC30MF	30	⁰ / _{-0.030} 52	⁰ / _{-0.030}	52	193	91.5	82	64	10	67	M6	5273	5010	201.1

呼び番号 **LFLKC20MF -CG -4-M5×20**

U：ウルトラシリーズは受注生産で納入いたします。

型番
標準型
M-防錆型

グリース
CG クリーングリース
VG 真空グリース
HG 高温グリース
FG 食品グリース
※グリースの性状P40参照
*Gグリース入りが標準

ボルト本数-ボルトサイズ
六角穴付ボルト
(三価クロメート)
セット納入

推奨六角穴付ボルト
軸径 (d) 六角穴付ボルト 呼び径 長さ
16, 20 M5 16, 20, 25
25, 30 M6 20, 25, 30
※上記以外の長サをご希望の場合は、別途お問い合わせ下さい。