

LFLK6, 8 : グリースニップルなし

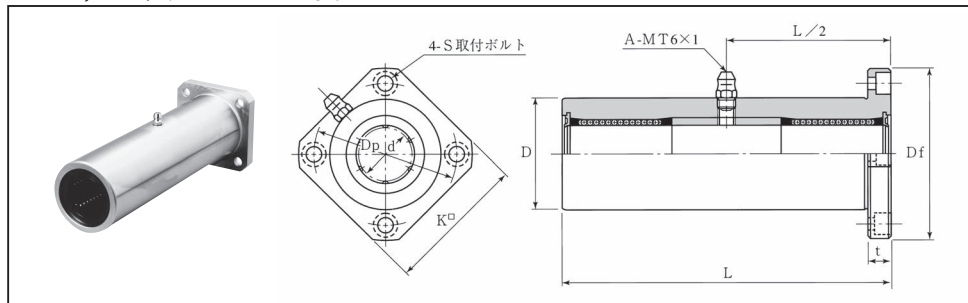


表40 : LFLK, MLFLK, ULFLK, UMLFLKシリーズ寸法表

スタンダード		ウルトラシリーズ		主要寸法 (mm)		玉列数	質 量 (kg)	基本定格荷重		動許容モーメント M						
標準型 両シール付	防錆型 両シール付	標準型 両シール付	防錆型 両シール付	d	D			L	Df		C	Co				
LFLK6-UU	MLFLK6-UU	ULFLK6-UU	UMLFLK6-UU	6	15	51	32	25	5	24	M3	4	0.06	354	310	3.5
LFLK8-UU	MLFLK8-UU	ULFLK8-UU	UMLFLK8-UU	8 ⁰ -0.012	19	66	39	30	6	29	M4	4	0.12	419	450	4.9
LFLK10-UU	MLFLK10-UU	ULFLK10-UU	UMLFLK10-UU	10	23 ⁰ -0.021	80	43	34	6	33	M4	4	0.19	865	850	15.4
LFLK12-UU	MLFLK12-UU	ULFLK12-UU	UMLFLK12-UU	12	26	84	46	35	6	36	M4	4	0.23	892	860	16.7
LFLK13-UU	MLFLK13-UU	ULFLK13-UU	UMLFLK13-UU	13 ⁰ -0.015	28	90	48	37	6	38	M4	4	0.29	902	870	18.3
LFLK16-UU	MLFLK16-UU	ULFLK16-UU	UMLFLK16-UU	16	32	103	54	42	8	43	M5	5	0.38	1248	1300	27.1
LFLK20-UU	MLFLK20-UU	ULFLK20-UU	UMLFLK20-UU	20	40 ⁰ -0.025	118	62	50	8	51	M5	5	0.72	2083	2020	56.4
LFLK25-UU	MLFLK25-UU	ULFLK25-UU	UMLFLK25-UU	25 ⁰ -0.018	45	165	74	58	10	60	M6	6	1.17	3517	3570	123.3
LFLK30-UU	MLFLK30-UU	ULFLK30-UU	UMLFLK30-UU	30	52 ⁰ -0.030	182	82	64	10	67	M6	6	1.55	5273	5010	201.1

* 外筒には標準品としてOZAK, Mシリーズの防錆処理を施してあります。

呼び番号 U LFLK20 -UU -G -4-M5x20

ウルトラ

型番
標準型
M-防錆型
シール
UU 両シール付

グリース

無記号	グリースなし
G	標準グリース
CG	クリーングリース
VG	真空グリース
HG	高温グリース
FG	食品グリース

※グリースの性状P40参照

ボルト本数-ボルトサイズ

六角穴付ボルト
(三価クロメート)
セット納入

推奨六角穴付ボルト

軸径 (d)	六角穴付ボルト	
	呼び径	長さ
6	M3	10, 12, 16
8~13	M4	12, 16, 20
16, 20	M5	16, 20, 25
25, 30	M6	20, 25, 30

※上記以外の長さをご希望の場合は、別途お問い合わせ下さい。