

# 雷プロテクタ LAN用 PoE対応

**新製品**

国土交通省 公共建築工事標準仕様書 適合品  
国土交通省 建築設備設計基準 適合品

## 特長

1. パソコン、ネットワーク機器を保護します。
2. IECカテゴリC2、D1に対応
3. インパルス耐久性  
C2 : 8 / 20 $\mu$ s 2kA、D1 : 10 / 350 $\mu$ s 1kA  
(C2 : 正・各5回・計10回、D1 : 正負・各1回・計2回)
4. イーサネット10BASE-T、100BASE-TX、PoE (IEEE802.3af)に対応しています。
5. シールドケーブルに対応しています。
6. 取付部が可動式なので盤内にも使用できます。
7. RoHS対応

## 特性表

形式	OLA-100POE	
最大連続使用電圧Uc	DC57V	
最大負荷電流	400mA	
電圧防護レベル	線間	92V以下
	対地間	500V以下
直列抵抗	0.5 $\Omega$ 以下	
挿入損失	3dB以下	
インパルス耐久性 8/20 $\mu$ s 注1)	2kA	
インパルス耐久性 10/350 $\mu$ s 注1)	1kA	
モジュラー形状	RJ-45 (8芯)	
使用環境	温度	-20~60 $^{\circ}$ C
	湿度	5~90%RH
対応通信環境	10BASE-T (IEEE802.3i) 100BASE-TX (IEEE802.3u) PoE (IEEE802.3af) Alternative A, B	

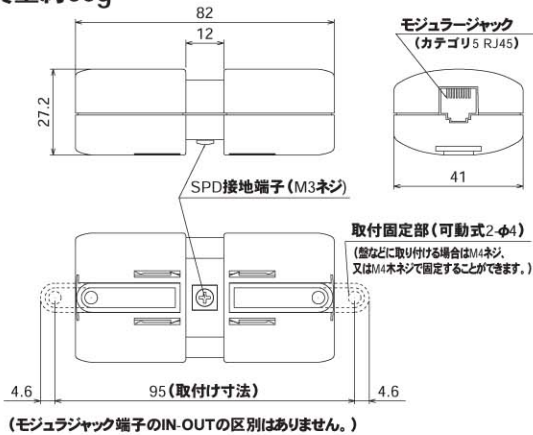
注1) 接続線一括の標記となります。

## 形式

OLA-100POE

## 外形寸法図

質量約60g

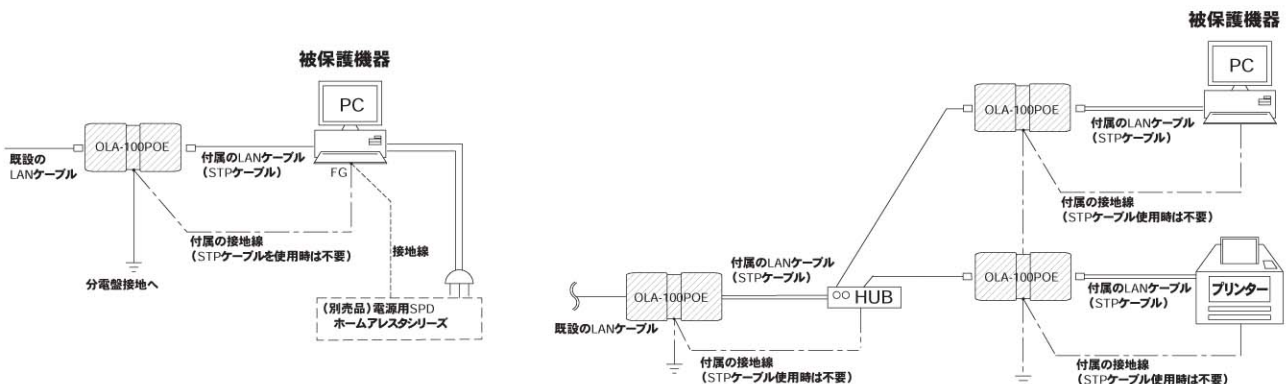


(モジュラージャック端子のIN-OUTの区別はありません。)

## 付属品

RJ45モジュラープラグ付きシールド  
LANケーブル(120mm)  
接地線 2mm<sup>2</sup>圧着端子(2-3)付(300mm)

## 接続図



低圧サージ  
対策製品