

SA-ITVJシリーズ

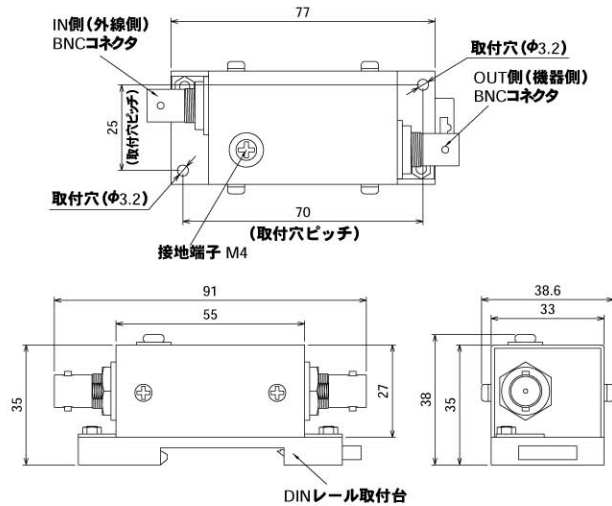
国土交通省 公共建築工事標準仕様書 適合品
 国土交通省 建築設備設計基準 適合品

新製品

特長

1. IECカテゴリC2、D1に対応
2. DINレール取付、ネジ取付けの二通りの取付方法
3. SA-ITV24Jは同軸ケーブルに直流が重畳されている伝送回路に対応
4. RoHS対応

外形寸法図



形式

SA-ITV□J

最大連続使用電圧 (Uc)
 5 : DC10V
 24 : DC30V

用途

ITV・監視カメラ

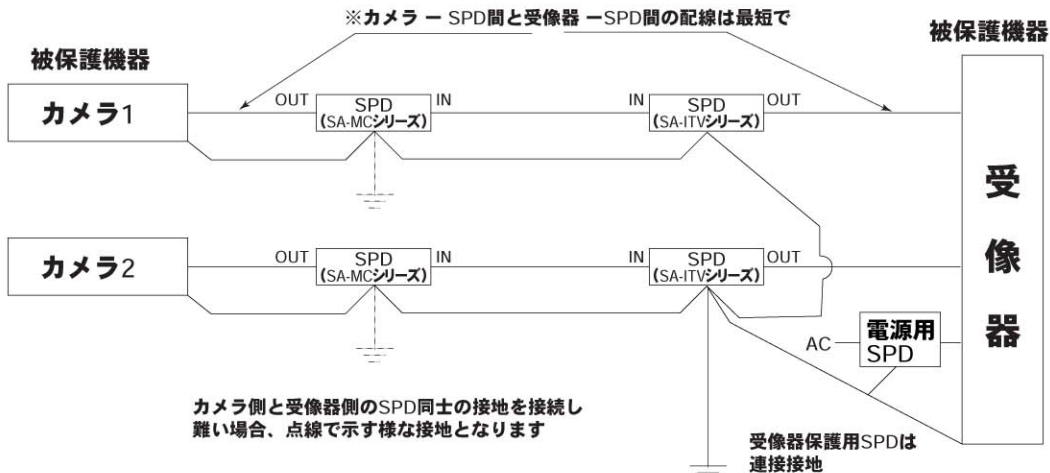
特性表

形式	最大連続 使用電圧Uc	最大負荷 電流	電圧防護レベルUp		残留電圧 ^{注2)}	直列抵抗/線	インパルス耐久性 ^{注1)}		伝送周波数帯域 ^{注3)}	使用コネクタ
			線間	対地間			8/20μs	10/350μs		
SA-ITV5J	DC 10V	200mA	40V	500V	25V	2Ω	10kA	5kA	DC~20MHz	BNC 75Ω
SA-ITV24J	DC 30V	200mA	80V	500V	45V	2Ω	10kA	5kA	DC~20MHz	BNC 75Ω

注1) 2線合計での標記ですので、各ライン(1線)の値は標記値の1/2になります。
 注2) 8/20μs: 5kA短絡回路電流印加時 (C2) 10/350μs: 2.5kA短絡回路電流印加時 (D1) ※残留電圧=SPDが完全に動作した時の電圧値
 注3) 減衰1.5dB、特性インピーダンス75Ω、参考値

取り扱い

使用例



低圧サージ
 対策製品
 JIS
 対応