

# 直撃雷用SPD

国内初の実用化  
高性能酸化亜鉛素子を採用!



(写真はLD-22EFS)

## 特長

1. 大きな保護能力  
インパルス電流Iimp25kA、直撃雷による被害から施設、設備を保護します。
2. 電圧防護レベルは1300V以下(LD-22EFS)
3. 無続流で、優れた応答特性  
応答速度：3nsec以下(LD-22EFS, LD-42EFS)
4. 10/350μs波形のクラスⅠ試験に合格
5. 接地電極間の接続に使用可能
6. RoHS対応

## 形式

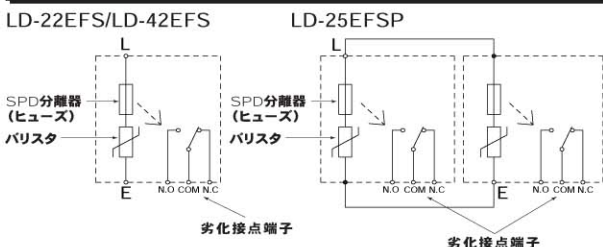


## 特性表

形 式	LD-22EFS	LD-25EFSP※	LD-42EFS
最大連続使用電圧(50/60Hz) Uc	250V AC	250V AC	510V AC
公称放電電流(8/20μs) In 対地間	25kA	50kA	25kA
インパルス電流(10/350μs) Iimp 対地間	25kA	50kA	25kA
電圧防護レベル <sup>(注1)</sup> Up 対地間	1300V以下	1500V以下	2500V以下
動作開始電圧 <sup>(注2)</sup>	450V以上	450V以上	900V以上
使用温度範囲 T	-40°C～+60°C		
外郭の保護等級(IPコード)	IP20		
使用電線範囲 <sup>(注3)</sup>	8mm <sup>2</sup> ～22mm <sup>2</sup>		

注1) LD-22EFS、LD-42EFSは25kA(8/20μs)印加時、LD-25EFSPは50kA(8/20μs)印加時 ※LD-22EFS…2台セット  
 注2) LD-22EFSは直流5mA印加時、LD-25EFSPは直流10mA印加時、LD-42EFSは直流6mA印加時の動作開始電圧を示す。  
 注3) 推奨電線は14mm<sup>2</sup>

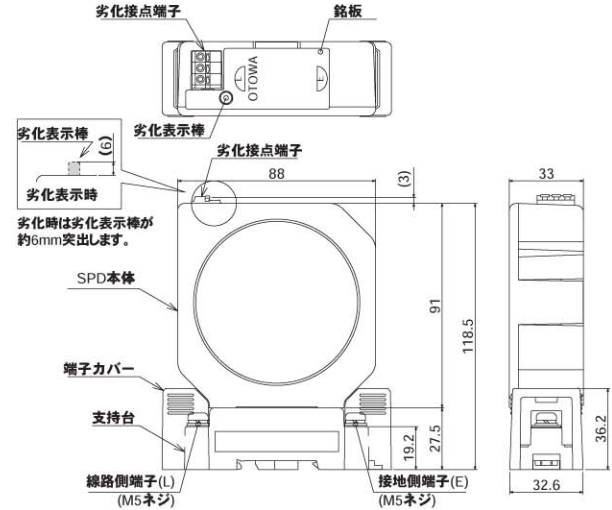
## 回路図



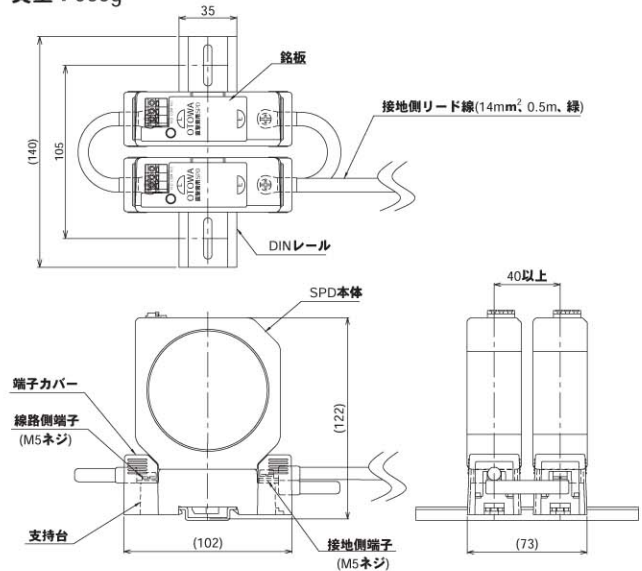
国土交通省 建築設備設計基準 適合品  
一相形  
クラスⅠ・Ⅱ (JIS C 5381-1) 対応

## 外形寸法図

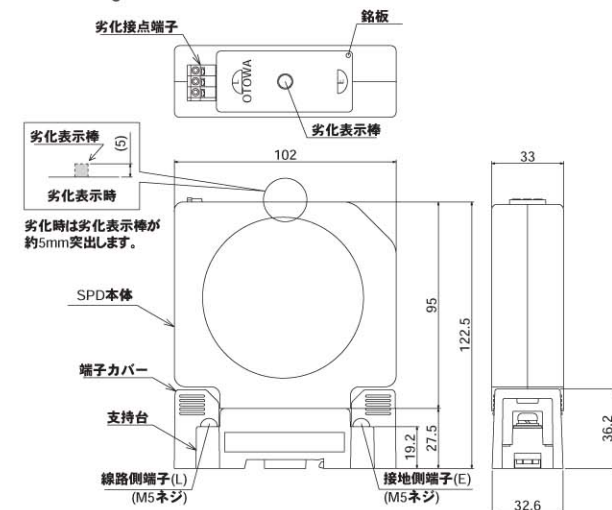
LD-22EFS  
質量：400g



LD-25EFSP  
質量：900g



LD-42EFS  
質量：700g



低圧サージ  
対策製品  
JIS  
対応