

球状黒鉛鑄鉄製合フランジ(FCD450)

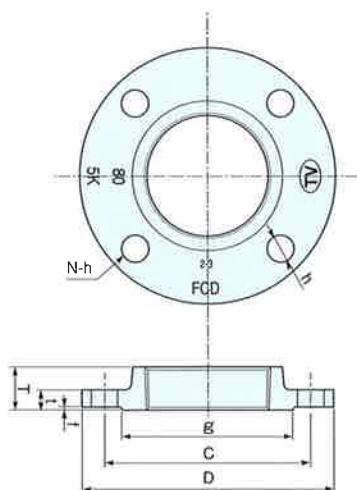
TV ダクタイル鑄鉄製合フランジ (JISB2239-2004) **5K・10K**

- 仕様**
- 材質 — JISG5502 (ダクタイル鑄鉄) FCD450
 - ねじ — JISB0203 (管用テーパネジ)
 - 表面処理
 - 鑄放し(黒)
 - 熔融亜鉛めっき(白) JIS H8841
 - エポキシコート JIS G5528準拠

5K 管フランジ



鑄放し品



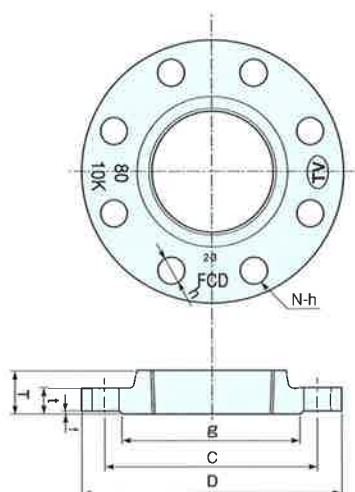
| 記号 サイズ | D 外径 | T 厚さ | t フランジ厚 | f 当り面段差 | g 当り面径 | C ボルト穴中 | h ボルト穴径 | N ボルト穴数 |
|-----------|---------|---------|------------|------------|-----------|------------|------------|------------|
| 15 | 80 | 16 | 9 | 1 | 44 | 60 | 12 | 4 |
| 20 | 85 | 18 | 10 | 1 | 49 | 65 | 12 | 4 |
| 25 | 95 | 18 | 10 | 1 | 59 | 75 | 12 | 4 |
| 32 | 115 | 21 | 12 | 2 | 70 | 90 | 15 | 4 |
| 40 | 120 | 21 | 12 | 2 | 75 | 95 | 15 | 4 |
| 50 | 130 | 24 | 14 | 2 | 85 | 105 | 15 | 4 |
| 65 | 155 | 27 | 14 | 2 | 110 | 130 | 15 | 4 |
| 80 | 180 | 30 | 14 | 2 | 121 | 145 | 19 | 4 |
| 100 | 200 | 36 | 16 | 2 | 141 | 165 | 19 | 8 |
| 125 | 235 | 40 | 16 | 2 | 176 | 200 | 19 | 8 |
| 150 | 265 | 40 | 18 | 2 | 206 | 230 | 19 | 8 |
| 200 | 320 | 34 | 24 | 2 | 252 | 280 | 23 | 8 |

※200AのみFC200

10K 管フランジ



メッキ品



| 記号 サイズ | D 外径 | T 厚さ | t フランジ厚 | f 当り面段差 | g 当り面径 | C ボルト穴中 | h ボルト穴径 | N ボルト穴数 |
|-----------|---------|---------|------------|------------|-----------|------------|------------|------------|
| 15 | 95 | 16 | 12 | 1 | 51 | 70 | 15 | 4 |
| 20 | 100 | 18 | 14 | 1 | 56 | 75 | 15 | 4 |
| 25 | 125 | 18 | 14 | 1 | 67 | 90 | 19 | 4 |
| 32 | 135 | 21 | 16 | 2 | 76 | 100 | 19 | 4 |
| 40 | 140 | 21 | 16 | 2 | 81 | 105 | 19 | 4 |
| 50 | 155 | 24 | 16 | 2 | 96 | 120 | 19 | 4 |
| 65 | 175 | 27 | 18 | 2 | 116 | 140 | 19 | 4 |
| 80 | 185 | 30 | 18 | 2 | 126 | 150 | 19 | 8 |
| 100 | 210 | 36 | 18 | 2 | 151 | 175 | 19 | 8 |
| 125 | 250 | 40 | 20 | 2 | 182 | 210 | 23 | 8 |
| 150 | 280 | 40 | 22 | 2 | 212 | 240 | 23 | 8 |
| 200 | 330 | 34 | 26 | 2 | 262 | 290 | 23 | 12 |

※200AのみFC200