

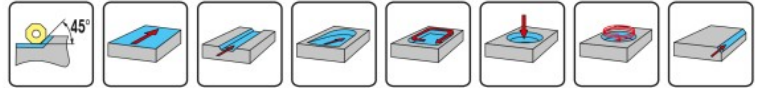
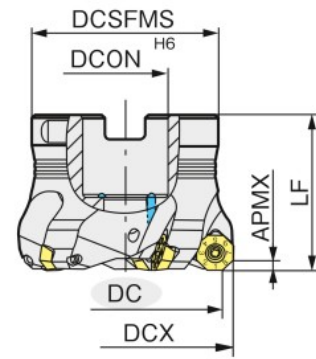
G-LIST No. | FL1074

MaxiMill 274 ボアタイプ

MaxiMill 274 Bore Type

274

切削条件 Cutting Conditions | P1245



■4コーナインサート装着時 Used 4-corner inserts

(単位: mm) (Unit: mm)

ツール No. EDP No.	DC	型番 Designation	DCX	LF	APMX	DCSFMS	DCON	刃数 ZEPF	適用インサート Applicable Inserts				
*	30.7	A274.32.R.05-09	39.2	40.7	3.8	38	16	5	SF.0903..				
*	38.7	A274.40.R.04-09	47.6					4					
*		A274.40.R.06-09						6					
8920004		A274.50.R.05-09						5					
*	48.7	A274.50.R.07-09	57.6					7					
8920006		A274.63.R.06-09						6					
*		A274.63.R.09-09	70.5	9									
8920008	78.7	A274.80.R.07-09	87.5	50.7	3.8	58	27	7					
8920023		A274.80.R.07-09-A100						25.4					
*		A274.80.R.11-09						27		11			
8920010	98.7	A274.100.R.09-09	107.5				63.7	3.8		58	27	9	
8920024		A274.100.R.09-09-B125										31.75	
*		A274.100.R.13-09										32	13
8920011	123.7	A274.125.R.12-09	132.5	63.7	3.8	88					40	12	
8920025		A274.125.R.12-09-B150										38.1	

■8コーナインサート装着時 Used 8-corner inserts

(単位: mm) (Unit: mm)

ツール No. EDP No.	DC	型番 Designation	DCX	LF	APMX	DCSFMS	DCON	刃数 ZEPF	適用インサート Applicable Inserts				
*	32	A274.32.R.05-09	37.7	40	2.5	38	16	5	OF.0403..				
*	40	A274.40.R.04-09	45.7					4					
*		A274.40.R.06-09						6					
8920004		A274.50.R.05-09						5					
*	50	A274.50.R.07-09	55.7					7					
8920006		A274.63.R.06-09						6					
*		A274.63.R.09-09	68.7	9									
8920008	80	A274.80.R.07-09	85.7	50	2.5	58	27	7					
8920023		A274.80.R.07-09-A100						25.4					
*		A274.80.R.11-09						27		11			
8920010	100	A274.100.R.09-09	105.7				63	2.5		58	27	9	
8920024		A274.100.R.09-09-B125										31.75	
*		A274.100.R.13-09										32	13
8920011	125	A274.125.R.12-09	130.7	63	2.5	88					40	12	
8920025		A274.125.R.12-09-B150										38.1	

■部品 Accessories

ツール No. EDP No.	型番 Designation
8929999	10007562/M2.5X7.6/08TP 
*	SD-T08IP-60mm 
*	7818267/M8.0X30.0 
*	S4/SW4 
*	DMSD 1.6Nm/SORT 08IP 

※印は取り寄せ対応となります。 Tools marked * are special order products.
 在庫区分は全てC(標準在庫品)となります。 Stock are categorized as C(Standard stock item).
 適用インサートはP.1238をご参照下さい。 See page 1238 for applicable inserts.