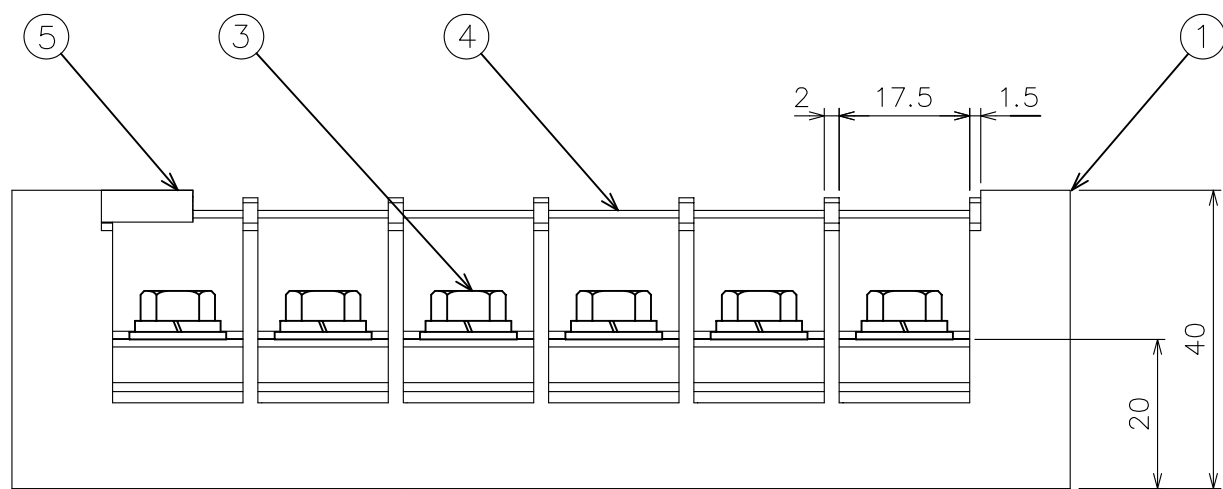
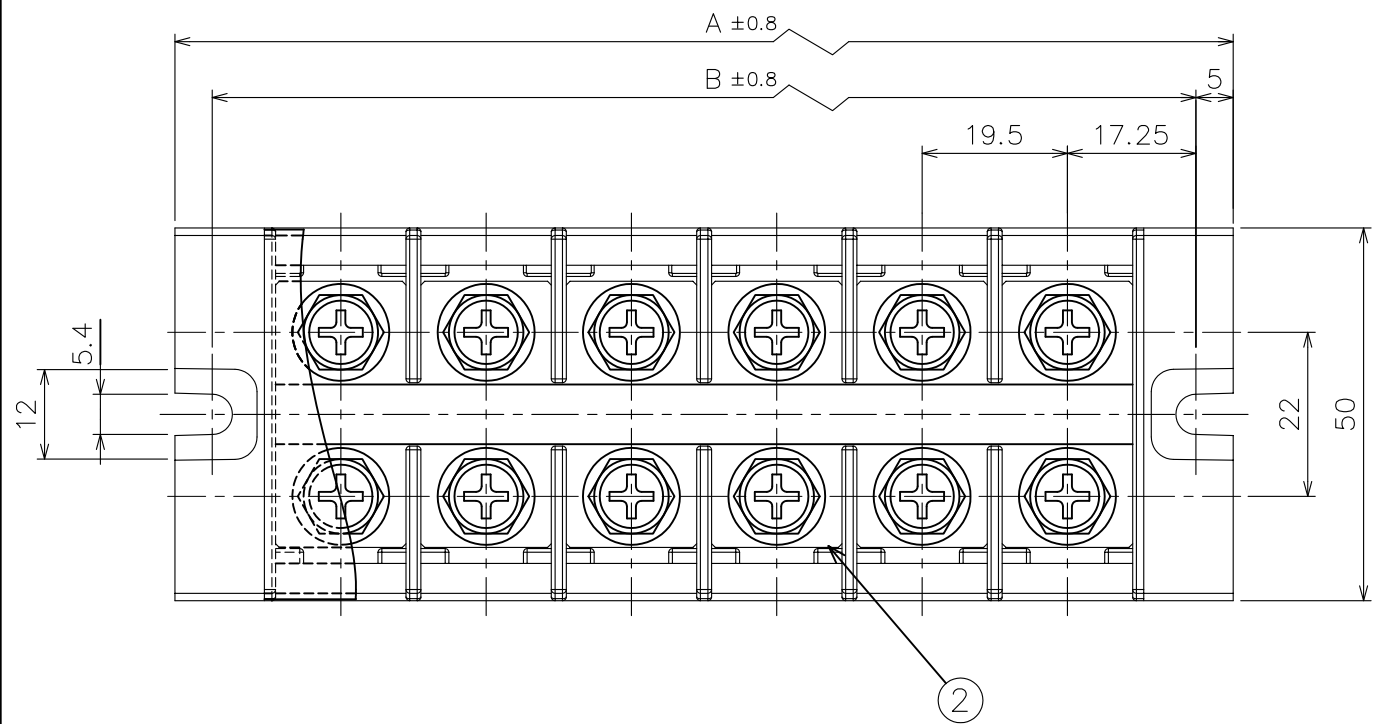


参 考



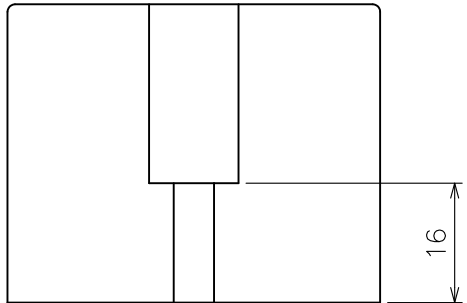
品名	中継端子台		型番	△OK-070S-□P-A01	図番		寸法	a	b
No.	部 品 名	個数	材 質	規 格	処 理	備 考	c	d	
1	基 台	1	P B T	94V-0		黒 色			
2	導 電 板	1	黄 銅		ニッケル	t 3.0			
3	アプセットボルト M6×14L	2	鉄		三価クロメート	六角アプセットボルト(A01)			
4	記 号 板	1	P E T		両面テープ付	白 色 t 0.5			
5	カ バ ー	1	ポリカーボネート	94V-0		透 明			
6									

※ 部品No. ⑤は、添付品。

性能

RoHS

- 1. 定格 600V 115A
 - 2. 絶縁抵抗 DC500V 1000MΩ以上
 - 3. 耐電圧 AC2500V 1分
 - 4. 温度上昇 30℃以下
 - 5. 使用温度範囲 -40℃～+90℃
 - 6. 保存温度範囲 -40℃～+90℃
 - 7. 納入時の結線ビス締付トルク 0.5～1.0N・m
- △※ UL認定詳細は、弊社web参照



◎ A・B寸法表 (P:端子数)

P	1	2	3	4	5	6	7	8	9	10	11	12	13	14	15
A	44.5	64.0	83.5	103.0	122.5	142.0	161.5	181.0	200.5	220.0					
B	34.5	54.0	73.5	93.0	112.5	132.0	151.5	171.0	190.5	210.0					

変 更	△ 結線ビス変更 P71 → F80/注意書き追記	2013.02.08 嶋崎	△ 型番変更(標準品結線ビスA01に変更)	2014.04.04 嶋崎
記 事	△ 結線ビス変更 F80 → P71	2012.08.10 嶋崎	△ 結線ビスA01追記	2013.12.17 嶋崎

単 位	シート	尺 度	一 般 公 差	設 計	製 図	調 査	承 認
mm	A3	1/1	0~6 ±0.2 6~12 ±0.25 12~30 ±0.3 30~50 ±0.35	50~80 ±0.4 80~120 ±0.45 120~200 ±0.5 200~300 ±0.7	長田	嶋崎	長田
				'12.02.01	'14.04.04	'14.04.04	

株式会社 オサダ