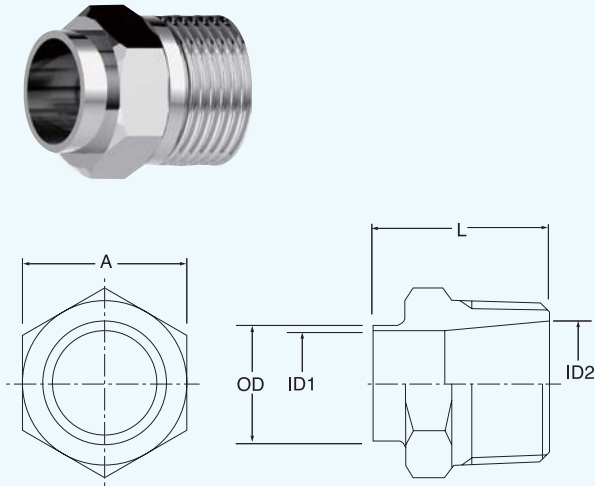


溶接式管用ネジアダプタ／溶接式フランジアダプタ  
Taper Pipe Threads Adapter end Weld/JIS Flange/Weld end Adapter

溶接式管用ネジアダプタ  
Type THAD-W

Taper Pipe Threads Adapter end Weld



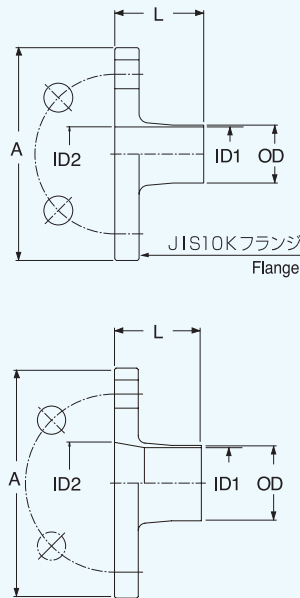
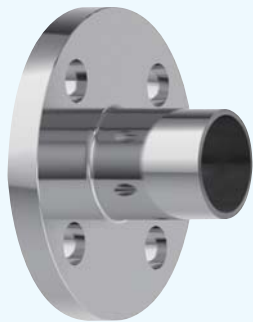
※SUS316Lのみ  
Only SUS316L

Nom.size	OD	ID1	ID2	A	L	Mass kg
1.0 <sup>S</sup> ×R 3/4	25.4	23	21	29	38.5	0.067
1.0 <sup>S</sup> ×R1	25.4	23	26	36	38.5	0.121
1.25 <sup>S</sup> ×R1	31.8	29.4	26	36	43	0.117
1.25 <sup>S</sup> ×R1 1/4	31.8	29.4	35.7	46	43	0.175
1.5 <sup>S</sup> ×R1 1/4	38.1	35.7	35.7	46	43.5	0.139
1.5 <sup>S</sup> ×R1 1/2	38.1	35.7	40	51	43.5	0.226
2.0 <sup>S</sup> ×R1 1/2	50.8	47.8	40	51	43.5	0.178
2.0 <sup>S</sup> ×R2	50.8	47.8	51.5	61	48.5	0.321
2.5 <sup>S</sup> ×R2	63.5	59.5	51.5	65	53.5	0.315
2.5 <sup>S</sup> ×R2 1/2	63.5	59.5	67.3	76	53.5	—
3.0 <sup>S</sup> ×R2 1/2	76.3	72.3	67.3	76	53.5	—
※ 8A×R 1/4	13.8	10.5	8.8	14	28	0.020
※ 10A×R 3/8	17.3	14	12.3	17	28	0.027
※ 15A×R 1/2	21.7	17.5	17.5	22	33	0.036

溶接式フランジアダプタ  
Type JFAD-W

JIS Flange/Weld end Adapter

※ガス管サイズはOSS規格です。ID2内径寸法にご注意下さい。  
The size of the gas pipe is OSS standard. Please note the inside diameter ID2 size.



ストレート							
Nom.size	OD	ID1	ID2	A	L	ボルト穴 Clearance Holes 数 Quantity	Mass kg
1.0 <sup>S</sup> ×20A	25.4	23	23	100	58.5	4	0.789
1.25 <sup>S</sup> ×25A	31.8	29.4	29.4	125	63	4	1.227
1.5 <sup>S</sup> ×32A	38.1	35.7	35.7	135	58.5	4	1.602
2.0 <sup>S</sup> ×40A	50.8	47.8	47.8	140	58.5	4	1.675
2.5 <sup>S</sup> ×50A	63.5	59.5	59.5	155	58.5	4	2.070
3.0 <sup>S</sup> ×65A	76.3	72.3	72.3	175	78.5	4	
3.5 <sup>S</sup> ×80A	89.1	85.1	85.1	185	78.5	4	
4.0 <sup>S</sup> ×90A	101.6	97.6	97.6	195	72	8	

テーパ							
Nom.size	OD	ID1	ID2	A	L	ボルト穴 Clearance Holes 数 Quantity	Mass kg
1.0 <sup>S</sup> ×25A	25.4	23	28.4	125	58.5	4	1.248
1.5 <sup>S</sup> ×25A	38.1	35.7	28	125	58.5	4	
1.5 <sup>S</sup> ×40A	38.1	35.7	43	140	58.5	4	1.602
2.0 <sup>S</sup> ×50A	50.8	47.8	54.9	155	58.5	4	1.675
2.5 <sup>S</sup> ×65A	63.5	59.5	70.3	175	58.5	4	2.070

Photo is 3DCG.

パイプ、溶接用継手  
Pipes, Fittings for Welding end

ISOフランジユニオン継手  
ISO Flange Union Fittings

ISOネジユニオン継手  
ISO Screwed Union Fittings

フランジユニオン継手  
Flange Union Fittings

特殊継手  
Fittings for Special Use

継手付パイプ  
Pipes with Fittings

配管サポート工具  
Piping Support and Tools