

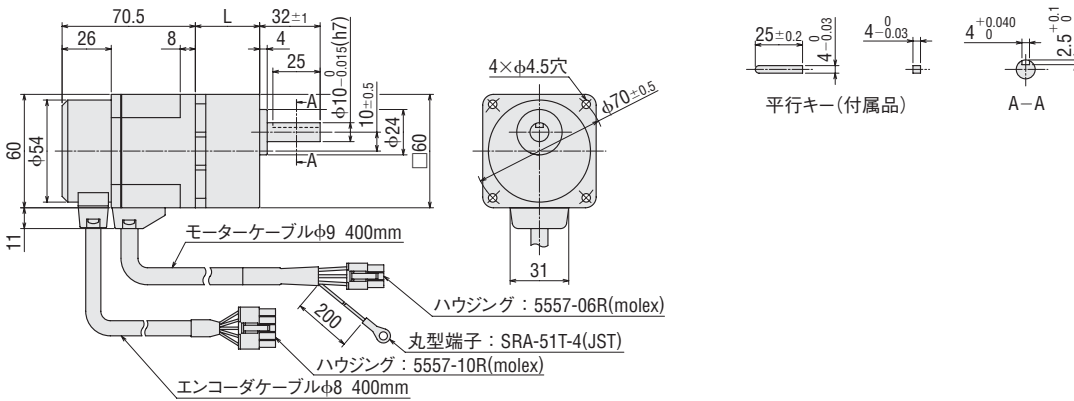
外形図 (単位 mm)

- コンビタイプには「取付用ねじ」が付属しています。
- 品名中の□には、減速比を表す数字が入ります。
接続ケーブルを付属している製品は、品名中の◇にケーブルの長さを表す**-1** (1 m)、**-2** (2 m)、**-3** (3 m) のいずれかが入ります。

● 標準タイプ・30 W

◇ モーター／平行軸ギヤヘッド

| 品名 | モーター部 品名 | ギヤヘッド部 品名 | 減速比 | L | 質量 kg | CAD |
|----------------------------|------------|-----------|------------|----|-------|-------|
| BXS230A-□S◇ BXS230C-□S◇ | BXM230-GFS | GFS2G□ | 5、10、15、20 | 34 | 1.2 | C147A |
| | | | 30、50、100 | 38 | | C147B |
| | | | 200 | 43 | | C147C |



◇ モーター／中空軸フラットギヤヘッド

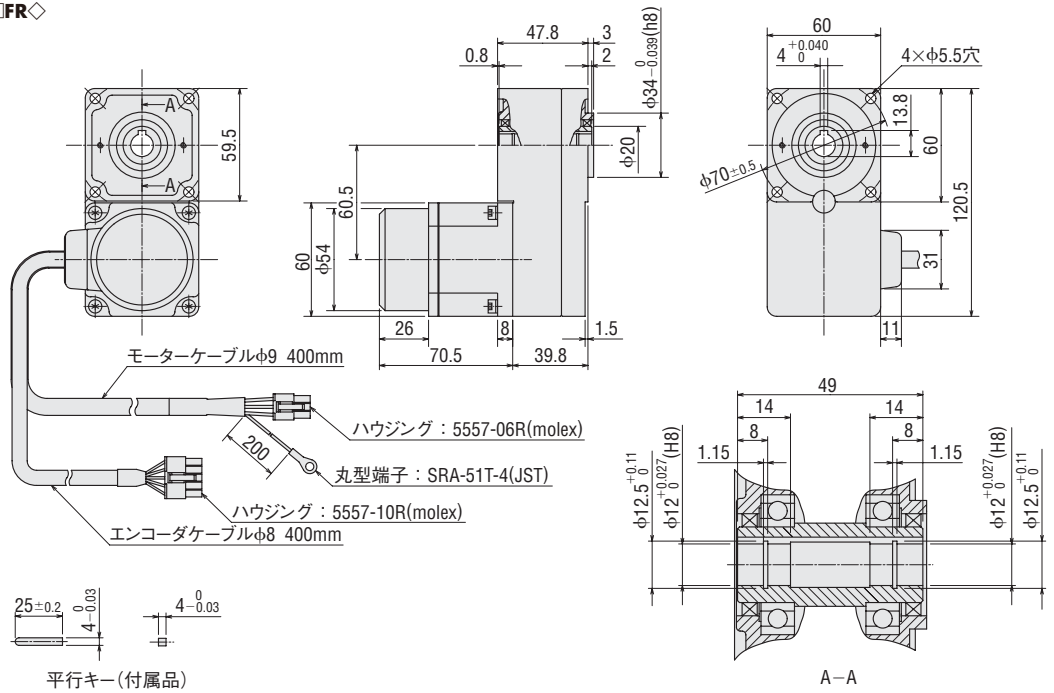
BXS230A-□FR◇、BXS230C-□FR◇

モーター: BXM230-GFS

ギヤヘッド: GFS2G□FR

質量: 1.5 kg

CAD C195



◇ 丸シャフトタイプ

BXS230A-A◇、BXS230C-A◇

モーター: BXM230-A2

質量: 0.7 kg

CAD C150

