

DC長寿命プロペラファン MDEシリーズ

119mm—25mm厚

期待寿命 100,000時間とは、周囲温度60°Cにおいて運転し、下記の判定基準を満足するファンが全体の90%以上であることを示します。

判定基準：回転速度（定格電圧時）定格の70%以上
入力電流（定格電圧時）定格の130%以内



停止センサ付

使用電圧範囲：±15%（各電圧共）

材質

フレーム：アルミダイカスト

羽 根：ポリカーボネート（難燃グレードV-0）

焼損保護：焼損防止回路内蔵

軸 受：ボールベアリング

概要
商品体系

プロペラ
ファン

AC入力
MU
MS

AC入力
MR
MRS

AC入力
長寿命
MRE

DC入力
MDS
MD

DC入力
アラム付
MDA

DC入力
長寿命
MDE

仕様 (RoHS)



スピードタイプ	付加機能	品名	電圧 DC V	電流 A	回転速度 r/min	最大風量 m³/min	最大静圧 Pa	騒音レベル dB(A)
スタンダードスピード	停止センサ無接点タイプ (センサ仕様：⑩)	MDE1225-12L	12	0.58	3000	2.7	70	46
		MDE1225-24L	24	0.30	3000	2.7	70	46

●センサ仕様⑩について → H-21ページ

●安全規格について → J-2ページ

種類と価格

ファン

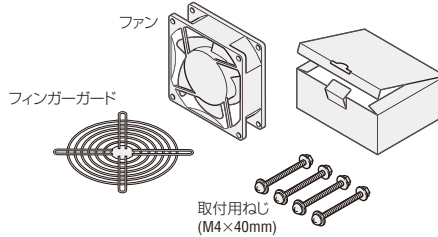
品名	定価
MDE1225-12L	6,250円
MDE1225-24L	

製品には、次のものが含まれています。
ファン、取扱説明書

セット品

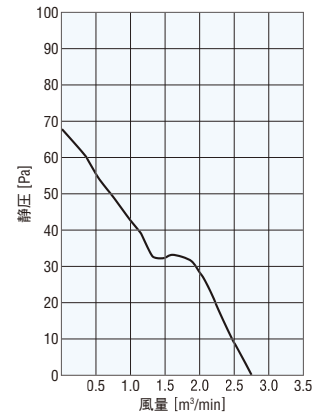
品名	定価
T-MDE1225-12L-G	6,800円
T-MDE1225-24L-G	

セット品には、次のものが含まれています。



風量—静圧特性

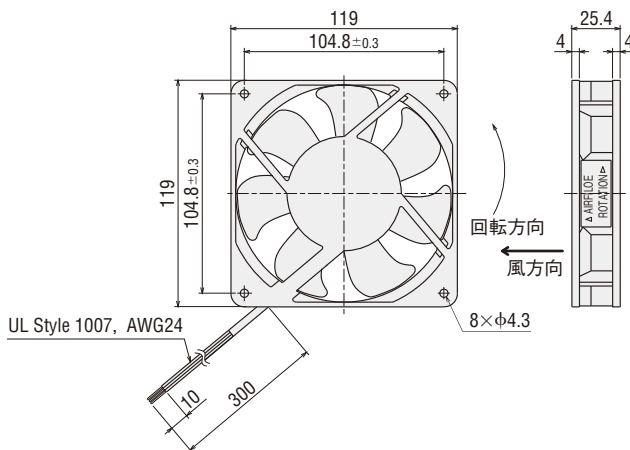
(ファン単体時の特性です。)



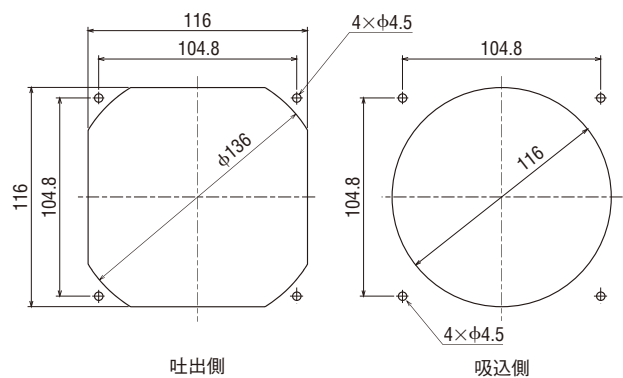
外形図 (単位 mm)

質量：0.3kg

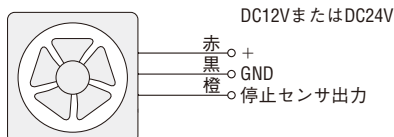
CAD E020



取付穴参考寸法図 (単位 mm)



接続図



オプション

製品	品名	安全規格	定価	掲載ページ
フィンガーガード	FG12D	規格適合品	550円	H-202ページ
フィルター	FL12	-	900円	H-205ページ
金属フィルター	FLW12	-	1,500円	H-205ページ
スクリーン	FS12S	-	750円	H-209ページ

ブロー

AC入力
MB
DC入力
MBD

クロスフロー
ファン

AC入力
MF
DC入力
MFD

クーリング
モジュール

IP2X
FM

IP4X
FM

IP43/55
FM

温度
スイッチ

ヒーティング
モジュール

WEB
掲載製品

オプション

取付