

## 取付角寸法 42mm

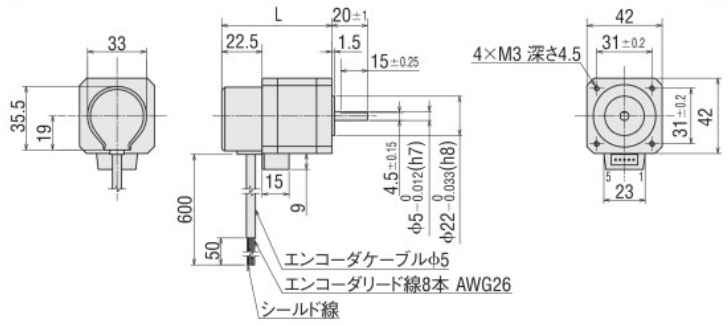
2D & 3D CAD

品名	モーター部 品名	L	質量 kg	2D CAD
<b>CRK544PRKD</b>	PK544PA-R23L	61.5	0.36	B609
<b>CRK546PRKD</b>	PK546PA-R23L	81.5	0.56	B610

ユニットでご購入の場合は、モーター用の接続ケーブル(0.6m)を付属しています。UL Style 3265、AWG22  
保守などでモーター部のみをご購入される場合には接続ケーブル、コネクタは付属していません。別途ご用意ください。→ E-40ページ

● 適用コネクタ

コネクタハウジング：51103-0500 (Molex)  
コンタクト：50351-8100 (Molex)  
圧着工具：57295-5000 (Molex)



商品体系概要

QSTEP  
ユニット  
バッテリーレス  
アプリケーション

AC入力/  
DC入力  
**AZ**

QSTEP  
ユニット

AC入力/  
DC入力  
**AR**

ステッピング  
モーターユニット

AC入力  
5相  
**RKII**

DC入力  
2相・5相  
**CVK**

DC入力  
5相  
**CRK**

DC入力  
5相  
ドライバー一体型  
**PKA**

ステッピング  
モーター

2相  
**PKP**

5相  
**PKP**

2相/5相  
モーター用  
ドライバー

オプション  
▶▶▶▶

ケーブル

カップリング

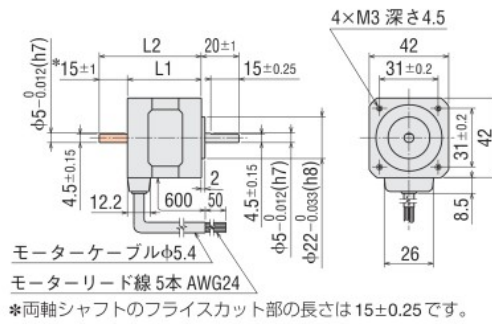
取付金具

## ◇標準タイプ

## 取付角寸法 42mm

2D & 3D CAD

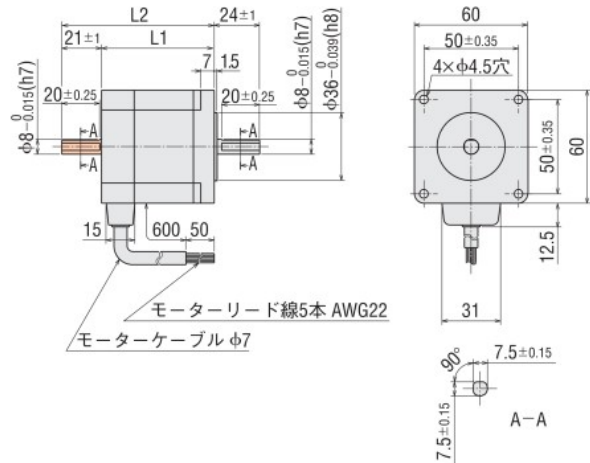
品名	モーター部 品名	L1	L2	質量 kg	2D CAD
<b>CRK543AKD</b>	PK543AW	33	—	0.25	B001
<b>CRK543BKD</b>	PK543BW		48		
<b>CRK544AKD</b>	PK544AW	39	—	0.3	B002
<b>CRK544BKD</b>	PK544BW		54		
<b>CRK545AKD</b>	PK545AW	47	—	0.4	B003
<b>CRK545BKD</b>	PK545BW		62		



## 取付角寸法 60mm

2D & 3D CAD

品名	モーター部 品名	L1	L2	質量 kg	2D CAD
<b>CRK564AKD</b>	PK564AW	48.5	—	0.6	B004
<b>CRK564BKD</b>	PK564BW		69.5		
<b>CRK566AKD</b>	PK566AW	59.5	—	0.8	B005
<b>CRK566BKD</b>	PK566BW		80.5		
<b>CRK569AKD</b>	PK569AW	89	—	1.3	B006
<b>CRK569BKD</b>	PK569BW		110		



●この外形図は両軸シャフトのものです。片軸シャフトの場合、部分のシャフトはありません。