

GS-4700/4800シリーズ(ロングライフタイプ)

新製品

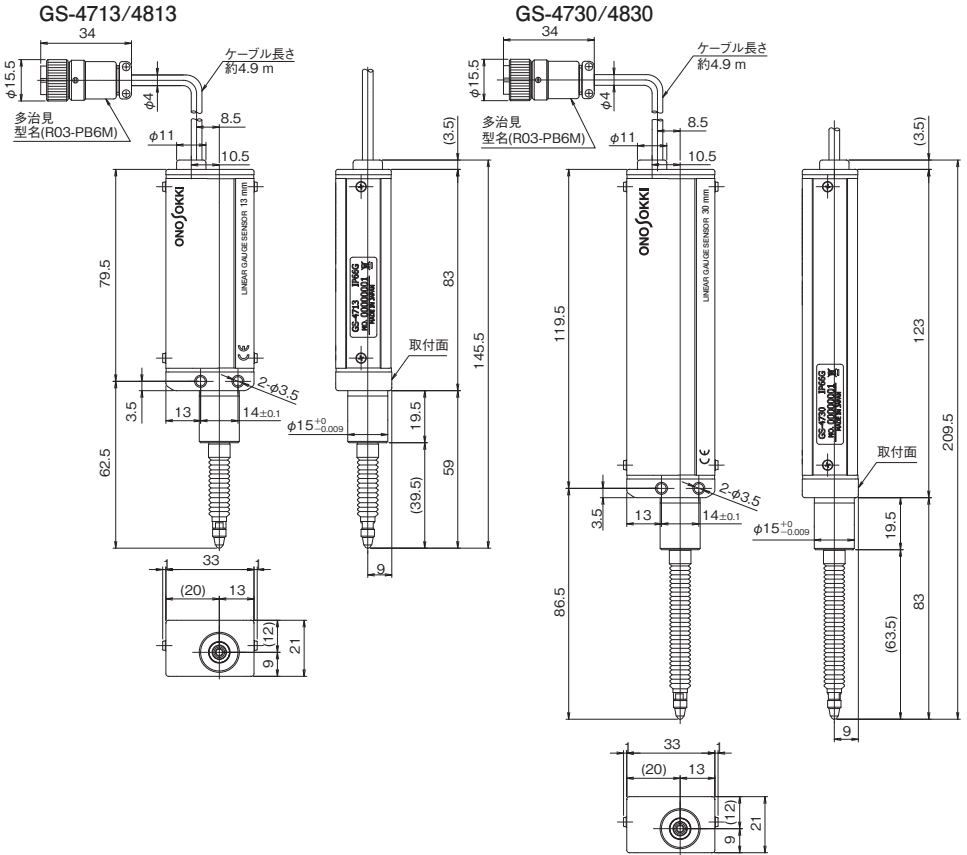
GS-4713/4813
(保護構造IP66G)



GS-4730/4830
(保護構造IP66G)



■外形寸法図



仕様

項目	型名	GS-4713	GS-4730	GS-4813	GS-4830
測定範囲		13 mm	30 mm	13 mm	30 mm
分解能		10 μm		1 μm	
指示精度(+23 °Cにおいて)		3 μm	3 μm	2 μm	3 μm
最大応答速度*1		1(4) m/s		0.3(1.2) m/s	
測定力(下向き)*2		2 N以下	2.4 N以下	2 N以下	2.4 N以下
摺動回数(当社条件による)		1500万回			
保護等級(コネクタ部分を除く)		IP66G			
ステム径		φ15 ⁺⁰ _{-0.009} mm			
供給電源		DC4.5~DC5.5 V			
消費電流(DC5 V供給時)		120 mA以下			
信号出力(DC5 V供給時)		2相方形波信号、位相差90°±20°、出力電圧 Hi:4.5 V以上 Lo:0.4 V以下			
出力インピーダンス		約22 Ω			
耐振動(非通電時)*3		196 m/s ² 3軸各方向(各75分) 10 Hzから150 Hzスイープ 10サイクル			
耐衝撃(非通電時)*3		1960 m/s ² 3軸各方向各向き ±X,Y,Z各3回 正弦半波 作用時間6 ms			
使用温度範囲		0~+40 °C			
保存温度範囲		-10~+55 °C			
ケーブル長		約4.9 m			
質量(ケーブル、コネクタを含む)		約325 g	約385 g	約325 g	約385 g
付属品		取扱説明書、スパナ			
価格		¥52,000(税込¥54,600)	¥73,000(税込¥76,650)	¥62,000(税込¥65,100)	¥88,000(税込¥92,400)

*1 当社ゲージカウンタ使用の時、()内はDG-4140/4160/4190/5100/DG-3000シリーズで使用時。

*2 上向き使用でスピンドルが完全に戻らない場合があります。

*3 測定中の耐振動・耐衝撃は表記値を保証しません。

*4 信号ケーブルの途中切断、改造の場合CEマーキング非適合になります。

オプション

フィンガーリフト	AA-969
ゲージスタンド	ST-0230
取り替え用防塵ゴム	AA-4104(13 mm)、AA-4105(30 mm)
延長スピンドル	AA-844(30 mm)、AA-845(50 mm)
測定子	各種
取り付け金具	AA-3310
延長ケーブル	AA-8801(5 m)、AA-8802(10 m)、AA-8803(20 m)、AA-8804(30 m)