

F03-16PE/16PT/15/16PS

Free-cut はフリーカット可能な漏液検知帯です。

形F03-15 漏水検知帯



- 電気室で埃が多い、湿度が高いなどの環境がよくない場所。
- 布設場所が絶縁性物質場所に使用します。

種類／標準価格 (○印の機種は標準在庫機種です。無印(受注生産機種)の納期についてはお取引先社にお問い合わせください。)

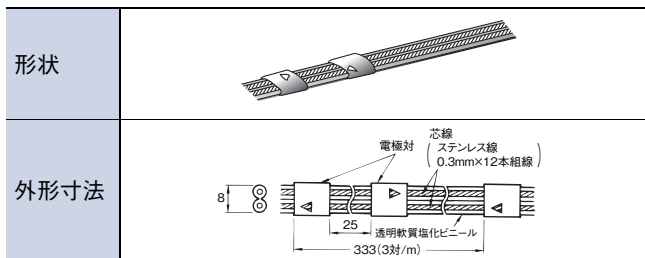
| 品名 | 形式 | 標準価格(¥) |
|----------|----------|--------------|
| 漏水検知帯 | ○形F03-15 | 1,540/m |
| 検知帯用ステッカ | ○形F03-25 | 2,100/1袋30個入 |

仕様

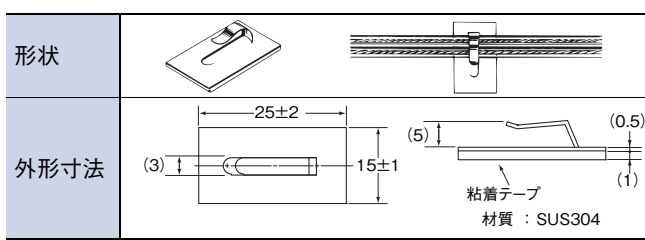
| | |
|----------|--------------|
| 外被 | 透明軟質塩化ビニール |
| 芯線 | ステンレス SUS304 |
| 使用周囲温度範囲 | -15~+50°C |
| 質量 | 約48g(1m) |

外形寸法 検知帯

形F03-15 (単位: mm)



検知帯用ステッカ 形F03-25



ご注文時のお願い

【ご注文例】形F03-16PEを下記条件で発注する場合
・2m×5本発注、
形式: 形F03-16PE 数量: 10 備考: 2m×5本

注. 備考欄が無記入の場合は数量=m×1本で出荷いたします。
数量の欄には発注合計の長さを記入してください。

| 形式 | 個別対応注文長 | 最長注文長 |
|-----------|---------------|-----------|
| 形F03-15 | ○ 1m単位で100mまで | 同左 |
| 形F03-16PE | ○ 1m単位で50mまで | ※100m/リール |
| 形F03-16PT | ※ 1m単位で20mまで | 同左 |

○標準在庫 ※受注生産

形F03-16PS 漏液ポイントセンサ



- 漏液検知帯とポイントセンサの併用が可能。
- スタッドねじ取り付けの場合、取り付け具が不要。
- 取り付け具不要のため、拭き取りが簡単。
- 取り付け具使用の場合でも、3点ねじ固定に比べ現場工数削減がはかれます。
- 1つのアンブ(形K7L-AT50)に複数個のセンサ接続が可能でコストダウンがはかれます。

種類／標準価格 (○印の機種は標準在庫機種です。無印(受注生産機種)の納期についてはお取引先社にお問い合わせください。)

| 品名 | 形式 | 標準価格(¥) |
|-----------------|----------------|---------|
| 漏液ポイントセンサ | ○形F03-16PS | 3,600 |
| | ○形F03-16PS-F*1 | 5,100 |
| ポイントセンサ用取り付け具*2 | ○形F03-26PS | 2,850 |
| 接続端子台*3 | ○形F03-20 | 3,500 |

- *1. 電極部をフッ素コーティングしています。
- *2. 接着剤は市販の塩化ビニール(PVC)用をご使用ください。1袋10個入りです。
- *3. 1袋10個入りです。

仕様

| | | |
|------------------------|--|-------------------|
| 材質 | 本体部 | ポリエチレン |
| | 電線部 | 外被: PVC 内被: フッ素樹脂 |
| 電極部 | 形F03-16PS | ステンレスSUS304 |
| | 形F03-16PS-F | SUS304+フッ素コーティング |
| 使用周囲温度範囲 | -10~+60°C | |
| 質量 | 約30g | |
| アンブ1台に対してポイントセンサ最大接続個数 | ケーブル長の総和が60mまで何個でも可能 | |
| 適応アンブ | 形K7L-AT50 (-AT50Dは不可) 形K7L-U (-UDは不可) | |

接続

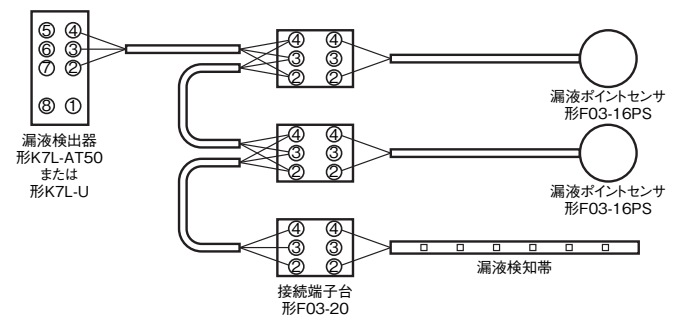
外部接続図

以下の配線長(検知帯および接続ケーブル)以下であれば、何個でも並列接続可能です。

■形K7L-AT50(動作抵抗Max. 50MΩ):60m以下

■形K7L-U(動作抵抗Max. 1MΩ):400m以下

ただし、形K7L-AT50で漏液エリアの特定はできません。



トータル60m以下(検知帯は10m以下):形K7L-AT50の場合
トータル400m以下:形K7L-Uの場合

外形寸法

1012、1013ページをご覧ください。