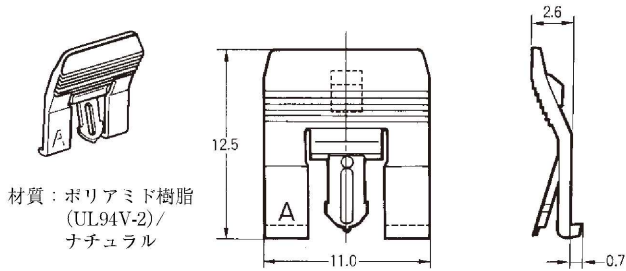


## ■形XG5用別売品

### ●ロックレバー

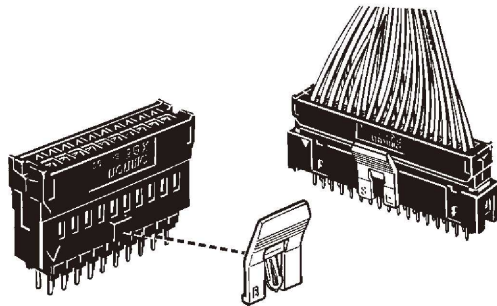
形XG5Z-0002

当社オリジナルプラグ(形XG8B、形XG8W L形端子)とのロックに使用します。



### ロックレバーの装着方法

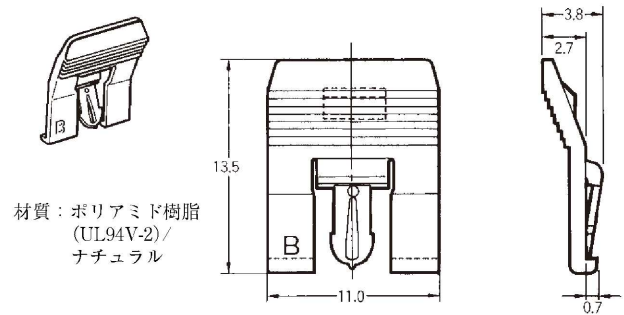
極性ガイドつきソケットの穴部にロックレバーの突起部をセットすることにより、下図のようにオリジナルプラグとのロックが可能となります。



### ●ロックレバーII

形XG4Z-0002

当社ボックスタイププラグ(形XG4C)とのロックに使用します。



(◎印の機種は標準在庫機種です。)

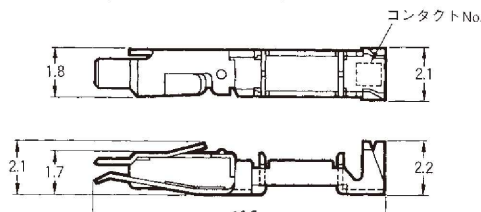
形式	最小梱包単位(個)
◎形XG5Z-0002	10
◎形XG4Z-0002	100

注. 上記形式をご注文の際は、最小梱包単位の倍数でご注文ください。

### ●予備端子

形XG5W-0031-N(コンタクトNo.1)

形XG5W-0034-N(コンタクトNo.2)



(◎印の機種は標準在庫機種です。)

形式	最小梱包単位(個)
◎形XG5W-0031-N	100
◎形XG5W-0034-N	

- 注1. 上記形式をご発注の際は、最小梱包単位の倍数でご注文ください。
- 注2. 誤って接続した場合の交換用端子としてお使いください。
- 注3. コンタクトNo.1の適合電線はAWG24(UL-1061)です。コンタクトNo.2の適合電線はAWG28~26(UL-1007)です。詳しくは、2ページをご参照ください。