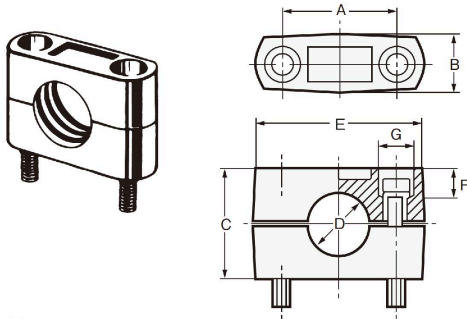


取りつけ具

(○印の機種は標準在庫機種です。)

専用の樹脂製取りつけ具を4種類用意しています。
外形に合わせて、お選びください。



材質：
取りつけ具：ポリアセタール
六角ボルト・バネ座金：鉄 ニッケルメッキ

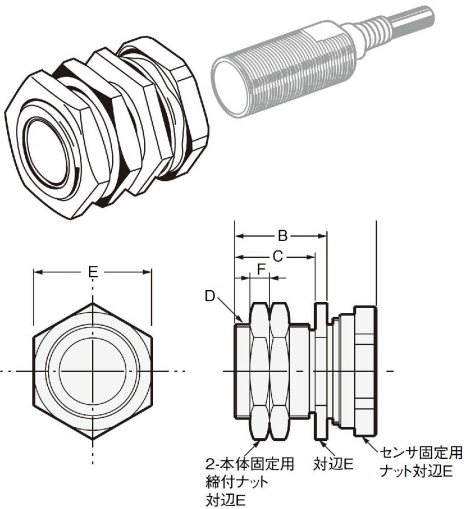
取りつけ具外形寸法表

項目	寸法 (mm)							使用六角ボルト	適合センサ外径	標準価格 (¥)
	A	B	C	D	E	F	G			
○形Y92E-B8	18±0.2	10以下	18	φ8	28以下	6	φ7.4	M4×20	M8	160
○形Y92E-B12	24±0.2	12.5以下	20	φ12	37以下	6	φ8	M4×25	M12	
○形Y92E-B18	32±0.2	17以下	30	φ18	47以下	7	φ9.8	M5×32	M18	
○形Y92E-B30	45±0.2	17以下	50	φ30	60以下	10	φ9.8	M5×50	M30	

注. 非シールドタイプにご使用の場合は周囲金属の影響にご注意ください。
(センサの寸法は各機種の項目をご覧ください。)

取付スリーブ(クイックマウント)

取付スリーブとセンサを一度正しく設定すれば、センサ交換時の再調整が不要です。



材質：
金具本体：鉄 ニッケルメッキ
ナット：黄銅 ニッケルメッキ
センサ固定用スリーブ：ポリアセタール

取付スリーブ外形寸法表

項目	寸法 (mm)						適用センサ	標準価格 (¥)
	A	B	C	D	対辺E	F		
○形Y92E-G8	約28	18.5	15.5	M12×1	17	4	形E2E/E2E2 M8シールドタイプ	1,200
○形Y92E-G12	約29	20.5	17.5	M18×1	24	4	形E2E/E2E2 M12シールドタイプ	1,200
○形Y92E-G18	約35	23.5	20.5	M24×1.5	30	5	形E2E/E2E2 M18シールドタイプ	1,300
○形Y92E-G30	約39	27.5	24.5	M36×1.5	41	5	形E2E/E2E2 M30シールドタイプ	1,700

注. ナットは過大な力で締めつけないでください。締めつけ時は下表の締めつけ強度以下としてください。

形式	項目	本体固定用締付ナット	センサ固定用ナット
形Y92E-G8		18N・m	6N・m
形Y92E-G12		40N・m	15N・m
形Y92E-G18		70N・m	15N・m
形Y92E-G30		100N・m	30N・m