

使用上の注意

- ① 光電センサを取り付ける際、ハンマーなどでたたきますと、耐水機能が損なわれますのでご注意ください。
- ② 外付けレンズ取付時は、レンズを筐体に密着させて取り付けてください。
- ③ 高圧電線、動力線と製品の配線が同一配管または同一ダクトで行われると、誘導ノイズによる誤動作または破壊の原因となる場合がありますので、別配線またはシールドコードをご使用ください。
- ④ 標準 I/O モード時のコード延長は 0.3mm² 以上の線を用い、100m以下としてください。IO-Linkモードとして使用される場合は20m以下としてください。
- ⑤ ネジの取付トルクは2.0N・m以下でご使用ください。
- ⑥ 市販のスイッチングレギュレータをご使用の際はFG(フレーム・グランド端子)を接地してお使いください。
- ⑦ 電源を入れてから製品が検出可能になる時間は100msです。電源投入後100ms以降にてご使用ください。負荷と製品が別電源に接続されている場合は必ず製品の電源を先に投入してください。
- ⑧ 破損の恐れがあるため、ドライバー等の鋭利なものでボタンを押さないでください。
- ⑨ 電源 OFF 時に出力パルスが発生する場合がありますので負荷あるいは負荷ラインの電源を先にOFFされることをお勧めします。

外形寸法

CADデータ マークの商品は、2次元CAD図面・3次元CADモデルのデータをご用意しています。
CADデータは、www.fa.omron.co.jpからダウンロードができます。

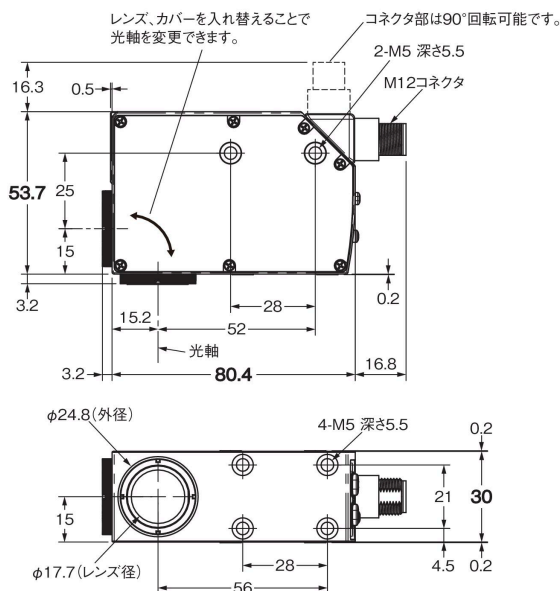
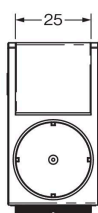
(単位：mm)
指定なき寸法公差：公差等級 IT16

本体

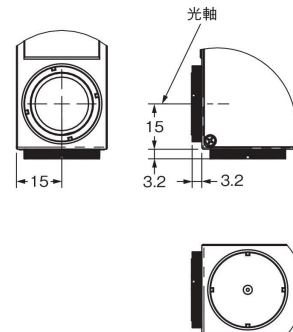
拡散反射形

形E3S-DCP21-IL2
形E3S-DCP21-IL3
形E3S-DCN21

CADデータ



レンズ、カバー交換時



- 注1. ネジの取付けトルクは2.0N.m以下でご使用ください。
注2. 外付けレンズ、カバーは筐体に密着するまで締め付けてください。