

外形寸法

CADデータ マークの商品は、2次元CAD図面・3次元CADモデルのデータをご用意しています。CADデータは、www.fa.omron.co.jpからダウンロードができます。

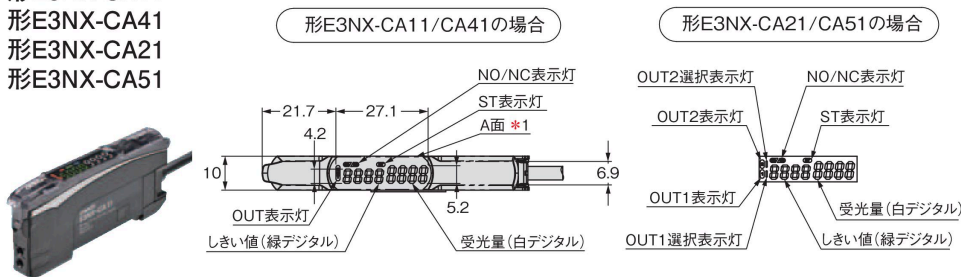
(単位: mm)
指定なき寸法公差: 公差等級 IT16

ファイバアンブ

CADデータ

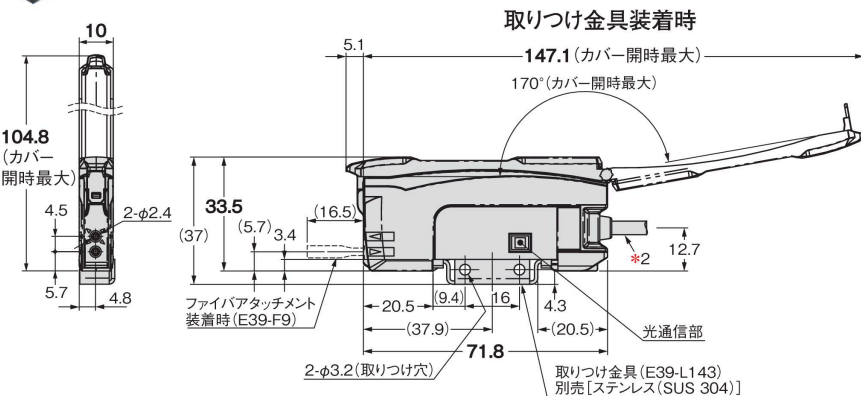
コード引き出しタイプ

- 形E3NX-CA11
- 形E3NX-CA41
- 形E3NX-CA21
- 形E3NX-CA51

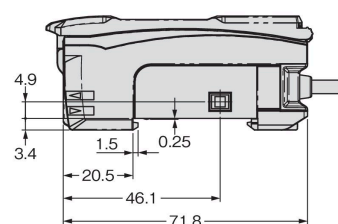


*1. A面にも取り付け金具使用可能
*2. コード仕様

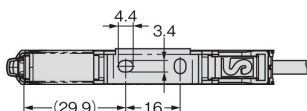
形式	外径	芯線数	その他
形E3NX-CA11	φ4.0	3芯	導体断面積:0.2mm ² 絶縁径:φ0.9mm
形E3NX-CA41		3芯	
形E3NX-CA21	φ4.0	5芯	導体断面積:0.2mm ² 絶縁径:φ0.9mm
形E3NX-CA51		5芯	



単体製品図



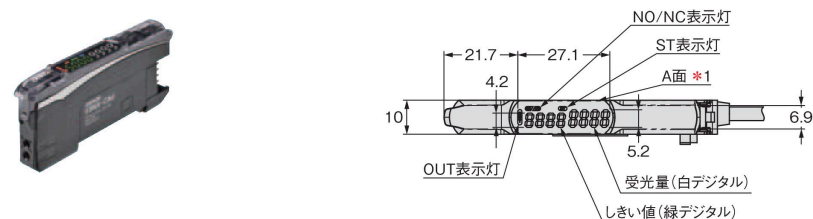
取り付け穴加工寸法



CADデータ

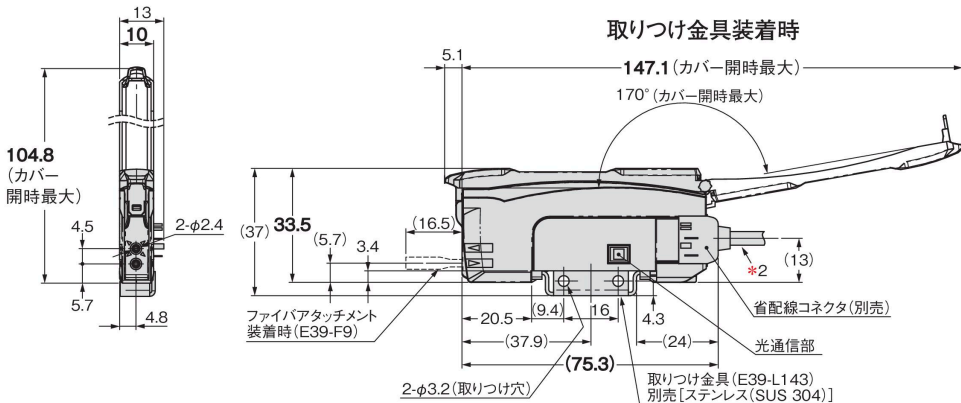
省配線コネクタタイプ

- 形E3NX-CA6
- 形E3NX-CA8

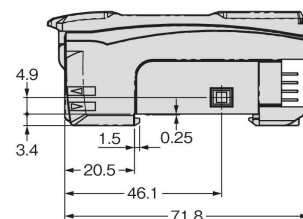


*1. A面にも取り付け金具使用可能
*2. コード仕様

形式	外径	芯線数
形E3X-CN12	φ2.6	1芯
形E3X-CN22	φ4.0	2芯
形E3X-CN11	φ4.0	3芯



単体製品図



取り付け穴加工寸法

