

種類／標準価格

(○印の機種は標準在庫機種です。無印(受注生産機種)の納期についてはお取引先にお問い合わせください。)

検出方式	形状	感度調整	接続方式	検出距離*2	形式		標準価格(¥)		
					NPN出力	PNP出力			
帰帰反射形(M.S.R.機能付)		スマートティーチングタイプ	コード引き出し(2m)	3.5m	○形E3S-DBN11 2M	○形E3S-DBP11 2M	18,000		
			コネクタ(M12)		○形E3S-DBN21	○形E3S-DBP21	18,800		
			M12スマートクリックコネクタ中継タイプ(0.3m)		形E3S-DBN31 0.3M	形E3S-DBP31 0.3M	19,800		
			コード引き出し(2m)		○形E3S-DBN12 2M	○形E3S-DBP12 2M	18,000		
			コネクタ(M12)		○形E3S-DBN22	○形E3S-DBP22	18,800		
			M12スマートクリックコネクタ中継タイプ(0.3m)		形E3S-DBN32 0.3M	形E3S-DBP32 0.3M	19,800		
		11回転ボリュームタイプ	コード引き出し(2m)	3.5m	○形E3S-DBN11T 2M	○形E3S-DBP11T 2M	18,000		
			コネクタ(M12)		○形E3S-DBN21T	○形E3S-DBP21T	18,800		
			M12スマートクリックコネクタ中継タイプ(0.3m)		形E3S-DBN31T 0.3M	形E3S-DBP31T 0.3M	19,800		
			コード引き出し(2m)		○形E3S-DBN12T 2M	○形E3S-DBP12T 2M	18,000		
			コネクタ(M12)		○形E3S-DBN22T	○形E3S-DBP22T	18,800		
			M12スマートクリックコネクタ中継タイプ(0.3m)		形E3S-DBN32T 0.3M	形E3S-DBP32T 0.3M	19,800		
			細ビーム		0.5m				
			(形E39-R8使用時)						
細ビーム		0.5m							
(形E39-R21使用時)									

*1. 反射板は付属しておりません。用途に合わせて別売の反射板をご購入ください。 *2. センサと反射板の近距離不感帯はありません。

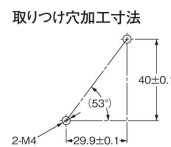
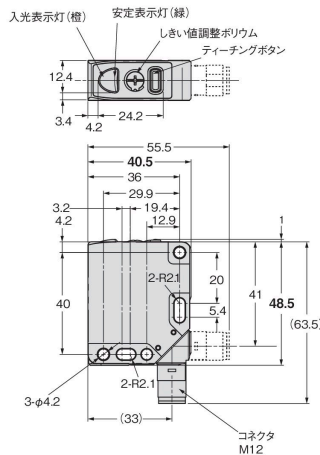
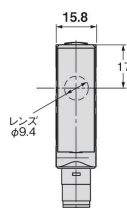
定格／性能

項目	形式	帰帰反射形(M.S.R.機能付)			
		NPN出力	形E3S-DBN□1T	形E3S-DBN□2	形E3S-DBN□2T
検出距離		形E3S-DBP□1	形E3S-DBP□1T	形E3S-DBP□2	形E3S-DBP□2T
消費電力		0~3.5m(形E39-R8使用時)		0~0.5m(形E39-R21使用時)	
制御出力		720mW以下(電源電圧24V時 消費電流30mA以下)			
応答時間		動作・復帰：各0.5ms以下			
スマートティーチング設定ロック機能		あり	—	あり	—
自動補正機能(AC ³)		あり(初期設定 OFF)	—	あり(初期設定 OFF)	—
使用周囲照度		受光面照度 白熱ランプ：3,000lx以下、太陽光：10,000lx以下			
材質	ケース	ポリブチレンテレフタレート(PBT)/ABS			
	レンズ部	メタクリル樹脂(PMMA)			
	表示部	メタクリル樹脂(PMMA)			
	感度ボリューム、しきい値調整ボリューム	ポリエステル・エラストマー			
	コード	塩化ビニル(PVC)			

外形寸法

M12コネクタタイプ
形E3S-DBN2□(T)
形E3S-DBP2□(T)

スマートティーチングタイプ



コネクタピン配置



端子番号	仕様
①	電源(+V)
②	出力2(しゃ光時ON)
③	電源(OV)
④	出力1(入光時ON)

*詳細はE3S-DBデータシート(カタログ番号:SCEB-081)をご覧ください。

適合海外安全規格



EcolabおよびロゴはEcolab USA Inc.の登録商標です。

当社の最新の「ベスト制御機器オムロン」、「総合カタログ」もしくは当カンパニーのホームページ(www.fa.omron.co.jp)にあります「ご承諾事項」をご理解の上ご注文ください。このカタログは製品を選定していただくためのガイドであり、ご使用にあたっては、必ず取扱説明書をお読みください。

- 本誌に記載の標準価格はあくまで参考であり、確定されたユーザー購入価格を表示したものではありません。本誌に記載の標準価格には消費税が含まれておりません。
- 本誌に記載されているアプリケーション事例は参考用ですので、ご採用に際しては機器・装置の機能や安全性をご確認の上、ご使用ください。
- 本誌に記載のない条件や環境での使用、および原子力制御・鉄道・航空・車両・燃焼装置・医療機器・娯楽機械・安全機器、その他人命や財産に大きな影響が予測されるなど、特に安全性が要求される用途に使用される際には、当社の意図した特別な商品用途の場合や特別の合意がある場合を除き、当社は当社商品に対して一切保証をいたしません。
- 本製品の内、外国為替及び外国貿易法に定める輸出許可、承認対象貨物(又は技術)に該当するものを輸出(又は非居住者に提供)する場合は同法に基づく輸出許可、承認(又は役務取引許可)が必要です。

オムロン株式会社 インダストリアルオートメーションビジネスカンパニー

<p>●製品に関するお問い合わせ先 お客様相談室</p> <p>フリー電話 0120-919-066</p> <p>携帯電話・PHS・IP電話 055-982-5015 (通話料がかかります) FAX 055-982-5051</p>	<p>●その他のお問い合わせ</p> <p>納期・価格・サンプル・仕様書は貴社のお取引先、または貴社担当オムロン販売員にご相談ください。オムロン制御機器販売店やオムロン販売拠点は、Webページでご案内しています。</p>	<p>オムロン制御機器の最新情報をご覧ください。</p> <p>www.fa.omron.co.jp</p> <p>緊急時のご購入にもご利用ください。</p>
--	--	--