

## 正しくお使いください

詳しくは共通の注意事項およびご注文に際してのご承諾事項をご覧ください。

### 警告

安全を確保する目的で直接的または間接的に人体を検出する用途に本製品は使用できません。  
人体保護用の検出装置として本製品を使用しないでください。



### 使用上の注意

定格を超える周囲雰囲気・環境では使用しないでください。

#### ●接続時

電源投入時、しゃ断時に誤パルスが発生する場合がありますので、後続の機種は電源の投入より0.1秒後、しゃ断より0.1秒前でご使用ください。

また、電源投入時は、エンコーダ電源の投入後に、負荷電源を投入してください。

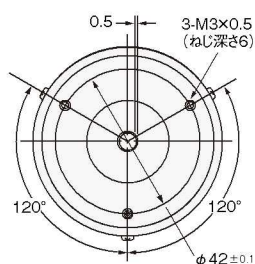
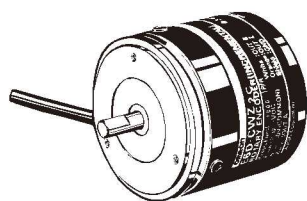
## 外形寸法

**CADデータ** マークの商品は、2次元CAD図面・3次元CADモデルのデータをご用意しています。  
CADデータは、[www.fa.omron.co.jp](http://www.fa.omron.co.jp)からダウンロードができます。

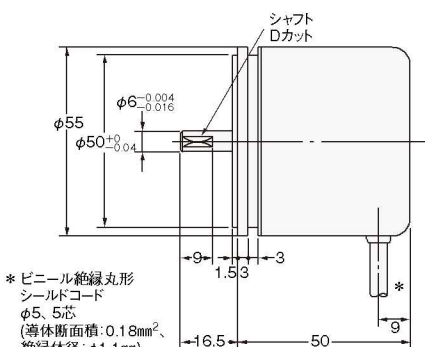
(単位：mm)  
指定なき寸法公差：公差等級 IT16

### 本体

#### 形E6D



カプリング形E69-C06B、サーボマウント用取り付け金具は商品に付属されています。



\* ビニール絶縁丸形シールドコード  
φ5、5芯  
(導体断面積: 0.18mm<sup>2</sup>、  
絶縁体径: φ1.1mm)  
標準500mm

**CADデータ**

### アクセサリ(別売)

詳細については→[ロータリエンコーダ アクセサリ参照](#)