

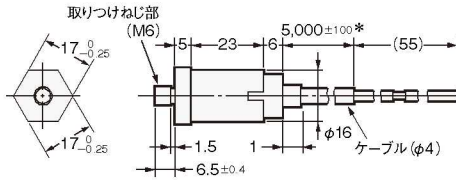
外形寸法

CADデータ マークの商品は、2次元CAD図面・3次元CADモデルのデータをご用意しています。
CADデータは、www.fa.omron.co.jpからダウンロードができます。

(単位：mm)

センサ部

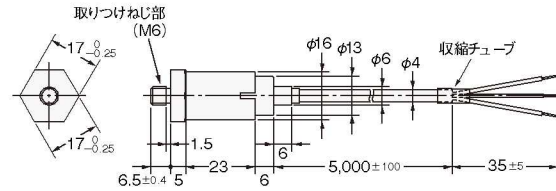
形D7F-S01-05
形D7F-S01-10



*ケーブル長10mの場合、10,000±100となります。

CADデータ

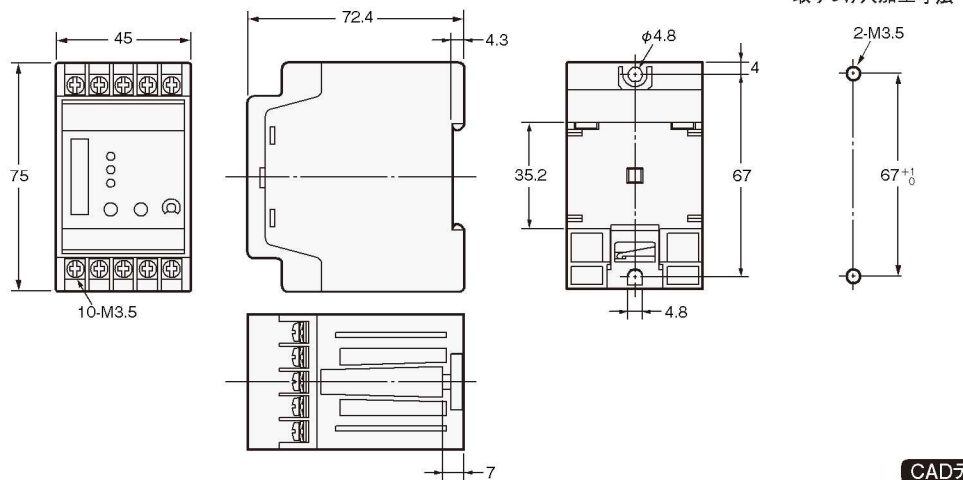
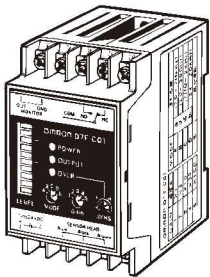
形D7F-S03-05



CADデータ

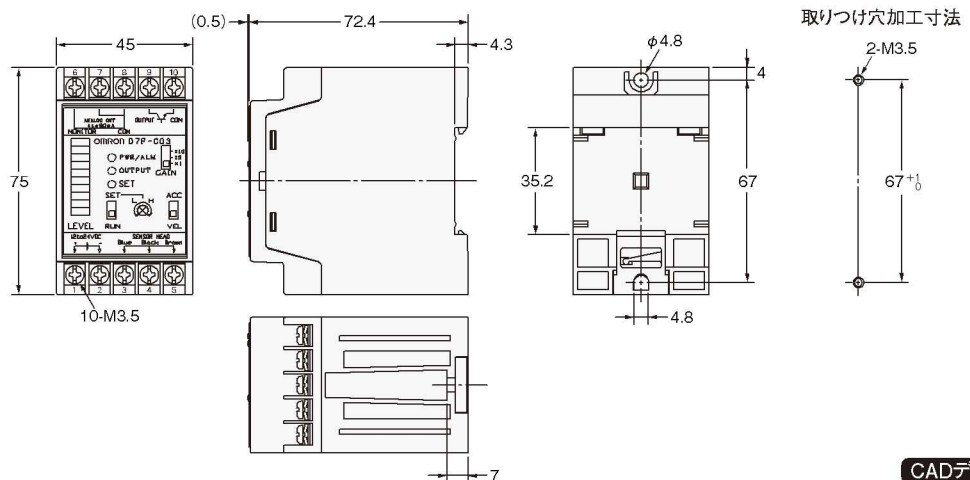
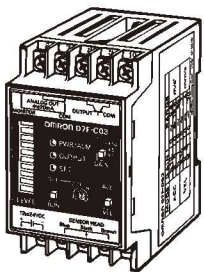
コントローラ部

形D7F-C01



CADデータ

形D7F-C03



CADデータ