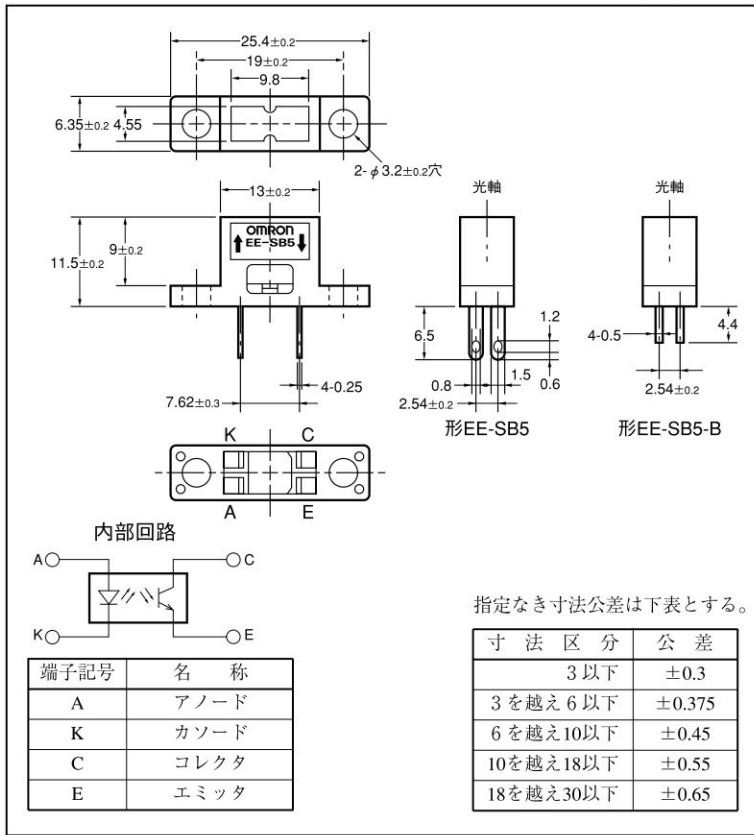


■外形寸法

(単位：mm)



指定なき寸法公差は下表とする。

寸法区分	公差
3以下	±0.3
3を越え6以下	±0.375
6を越え10以下	±0.45
10を越え18以下	±0.55
18を越え30以下	±0.65

■特徴

- 防塵構造になっています。
- 可視光カットフィルタ使用により蛍光灯などの影響を受けにくくなっています。
- M3ネジによる取付けが可能です。
- はんだ付け用端子タイプ：EE-SB5
- プリント基板用端子タイプ：EE-SB5-B

■絶対最大定格 (Ta=25℃)

項目	記号	定格値	単位
発光側	順電流	I _F	50 *1 mA
	パルス順電流	I _{FP}	1 *2 A
	逆電圧	V _R	4 V
受光側	コレクタ・エミッタ間電圧	V _{CEO}	30 V
	エミッタ・コレクタ間電圧	V _{ECO}	— V
	コレクタ電流	I _C	20 mA
	コレクタ損失	P _C	100 *1 mW
動作温度	T _{opr}	-25~+80	℃
保存温度	T _{stg}	-30~+80	℃
はんだ付け温度	T _{sol}	260 *3	℃

*1 周囲温度が25℃を越える場合は、温度定格図をご覧ください。

*2 パルス幅≤10μs、繰返し100Hz

*3 はんだ付け時間は10秒以内

■電気的および光学的特性 (Ta=25℃)

項目	記号	特性値			単位	条件	
		MIN.	TYP.	MAX.			
発光側	順電圧	V _F	—	1.2	1.5	V	I _F =30mA
	逆電流	I _R	—	0.01	10	μA	V _R =4V
	ピーク発光波長	λ _P	—	940	—	nm	I _F =20mA
受光側	光電流	I _L	200	—	2000	μA	I _F =20mA, V _{CE} =10V 反射率90%白色紙 d=5mm *
	暗電流	I _D	—	2	200	nA	V _{CE} =10V, 0lx
	漏れ電流	I _{LEAK}	—	—	2	μA	I _F =20mA, V _{CE} =10V 無反射状態
	コレクタ・エミッタ間飽和電圧	V _{CE(sat)}	—	—	—	V	—
	ピーク分光感度波長	λ _P	—	850	—	nm	V _{CE} =10V
上昇時間	t _r	—	30	—	—	μs	V _{CC} =5V, R _L =1kΩ I _L =1mA
下降時間	t _f	—	30	—	—	μs	V _{CC} =5V, R _L =1kΩ I _L =1mA

*dはセンサ上面から反射物までの距離