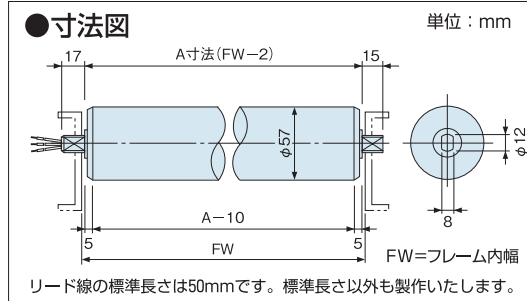
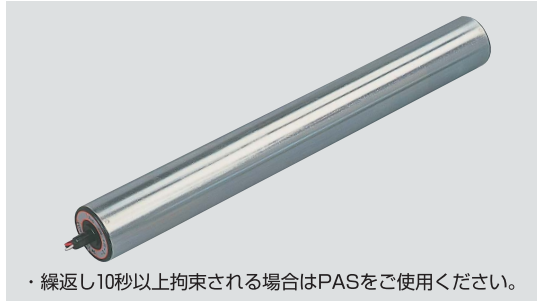


PSS (φ57 スタンダードタイプ)

旧型式：PWS

各種仕様	▶ P82	選定について	▶ P85
設計資料	▶ P90		

SR型フリーローラと同径(φ57)で、互換性のある汎用タイプのモーターローラです。ローラ幅、速度など幅広い仕様を取り揃え、連続運転、間欠運転など様々な使用条件に対応します。



ローラ径
φ57mm

肉厚
t1.5mm

軸径
φ12mm

電源
AC200V(三相)
AC100V(単相)

各種仕様

防塵 防滴 防水 Brake
ゴムライニング

●型式と一般仕様



1 機種	PSS (φ57 スタンダード)																
3 RW 呼称ローラ幅 (mm)	240	300	305	390	400	490	500	600	620	690	700	790	800	890	900	990	1,000
FW フレーム内幅 (mm)	250	310	315	400	410	500	510	610	630	700	710	800	810	900	910	1,000	1,010
A 寸法 (mm)	248	308	313	398	408	498	508	608	628	698	708	798	808	898	908	998	1,008
質量 ^{※1} (kg/本)	1.9	2.0	2.0	2.2	2.2	2.4	2.4	2.8	2.8	2.9	2.9	3.0	3.0	3.1	3.1	3.3	3.3
ワンタッチ取付機構 ^{※2}	×	○	○	○	○	○	○	○	○	○	○	○	○	○	○	○	○
2 使用環境と特定機能(各種仕様)	空白：標準、D:防塵(IP50)、I:防滴(IP55)、J:防水(IP65)、B:ブレーキ、DB:防塵+ブレーキ、IB:防滴+ブレーキ、JB:防水+ブレーキ																
4 速度記号 ^{※3}	4、8、10、15、20、30、40 ※周速度は下表「特性仕様」をご参照ください。																
5 電源	Z5:200V三相×50/60Hz、X1:100V単相×50/60Hz ※電源電圧は、基準電圧の±10%以内でご使用ください。																
7 ゴムライニング(各種仕様)	空白：標準(ライニングなし)、NR:天然ゴム、UR:ウレタンゴム、NB:ニトリルゴム、CR:ネオプレンゴム(クロロプレンゴム) ※ライニングの標準厚みは3mmです。																

※1 B:ブレーキ仕様の質量は、上記質量+0.5kgになります。 ※色文字は標準です。
 ※2 各種仕様によってはワンタッチ取付機構がないものもあります。下表の「最小寸法(各種仕様)」をご参照ください。
 ※3 I:防滴仕様、J:防水仕様、IB:防滴+ブレーキ仕様、JB:防水+ブレーキ仕様はシール抵抗でトルクが低下するため、速度記号に制限があります。下表の「速度制限(防滴仕様・防水仕様)」をご参照ください。
 注) ①インバータ変速は周波数(30~90Hz)の範囲で対応可能です。但し、出力トルクが低下します。その他条件がありますのでP93「インバータ使用時の制限」「インバータ特性」をご参照ください。
 ②異電圧は弊社営業部までご相談ください(但し、380V以上は対応できません)。

●特性仕様

型式	電源	速度記号	周速度 (m/min)	接線力 (N)			トルク (N·m)			電流 (A)		入力 (W)	出力 (W)
				定格		起動	定格		起動	定格	起動		
				50Hz/60Hz	50Hz/60Hz	50Hz/60Hz	50Hz/60Hz	50Hz/60Hz	50Hz/60Hz	50Hz/60Hz	50Hz/60Hz		
PSS-□-4-Z5	200V 三相	4	3.8/4.5	34.7/27.7	160.0/123.9	0.99/0.79	4.56/3.53	0.07/0.06	0.13/0.13	15.0/12.8	3.2/3.3		
		8	7.5/9.1	17.5/14.0	80.4/62.1	0.5/0.4	2.29/1.77						
		10	10.4/12.5	12.6/10.2	58.6/45.3	0.36/0.29	1.67/1.29						
		15	15.9/19.1	9.5/7.7	44.2/34.0	0.27/0.22	1.26/0.97						
		20	22.7/27.3	6.7/5.3	30.9/23.9	0.19/0.15	0.88/0.68						
		30	33.1/39.8	4.6/3.9	21.1/16.5	0.13/0.11	0.6/0.47						
PSS-□-4-X1	100V 単相 (コンデンサ外部接続)	4	3.8/4.5	19.3/17.9	50.9/50.9	0.55/0.51	1.45/1.45	0.21/0.19	0.28/0.28	17.5/17.5	2.3/2.7		
		8	7.5/9.1	9.5/9.1	25.6/25.6	0.27/0.26	0.73/0.73						
		10	10.4/12.5	7.0/6.7	18.6/18.6	0.2/0.19	0.53/0.53						
		15	15.9/19.1	5.6/5.3	14.7/14.7	0.16/0.15	0.42/0.42						
		20	22.7/27.3	3.9/3.9	10.5/10.5	0.11/0.11	0.3/0.3						
		30	33.1/39.8	2.8/2.5	7.4/7.4	0.08/0.07	0.21/0.21						

・周速度の表示値は定格電流時のものです。周速度は搬送物の材質や質量により変動します。P92「搬送速度変動」をご参考ください。 1N=0.1kgf 1N·m=10kgf·cm
 ・B:ブレーキ仕様のブレーキ消費電力・電流およびブレーキトルクは下表をご参照ください。
 ・上記以外の速度は弊社営業部までお問い合わせください。

●最小寸法(各種仕様)

	標準 ゴムライニング D:防塵	I:防滴	J:防水	B:ブレーキ DB:防塵+ブレーキ IB:防滴+ブレーキ		
				JB:防水+ブレーキ		
ワンタッチ取付機構なし	FW(mm)	MIN.212	MIN.212	MIN.272	MIN.262	MIN.342
	A寸法(mm)	MIN.210	MIN.210	MIN.270	MIN.260	MIN.340
ワンタッチ取付機構あり	FW(mm)	MIN.262	MIN.272	—	MIN.312	—
	A寸法(mm)	MIN.260	MIN.270	—	MIN.310	—

・ワンタッチ取付機構なしは固定軸になりますので、ローラを取り付けするフレームは軸落とし込み構造にしてください。

●ブレーキ消費電力・電流・ブレーキトルク(ブレーキ仕様)

電源	消費電力(W)	電流(A)
200V三相	7.3	0.04
100V単相	5.4	0.06

・上記消費電力(W)、電流(A)数値をモーターローラ本体「特性仕様」の入力電力(W)、定格電流(A)数値に各々加算してください。

単位：N·m

速度記号	4	8	10	15	20	30	40
ブレーキトルク	21.6	10.8	7.9	4.4	3.1	2.1	1.6

●速度制限(防滴仕様・防水仕様)

電源	I:防滴	J:防水
200V三相	速度記号40以下	速度記号30以下
100V単相	速度記号15以下	速度記号10以下