

BRA型 (軽荷重用)

樹脂製ローラコンベヤ



樹脂製はこちら ▶ P42・43

▶ P42・43

オプション機器

脚

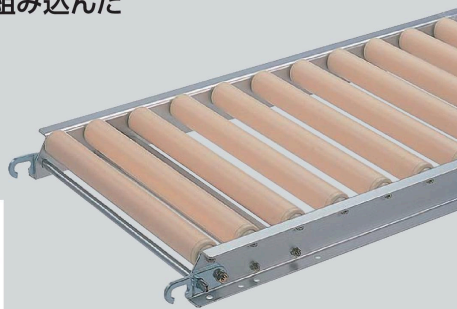
▶ P213・221

ライン構成機器 ▶ P212

ガイド

▶ P225

アルミフレームにφ40樹脂ローラを組み込んだ低騒音タイプ。



ローラ

φ40×t2.3mm (PVC)

シャフト

φ6mm ロングボルト(スチール製)

フレーム

[65×25×t3.0mm (アルミ製)

ローラ単体製作可能範囲 (RW)

71~790mm

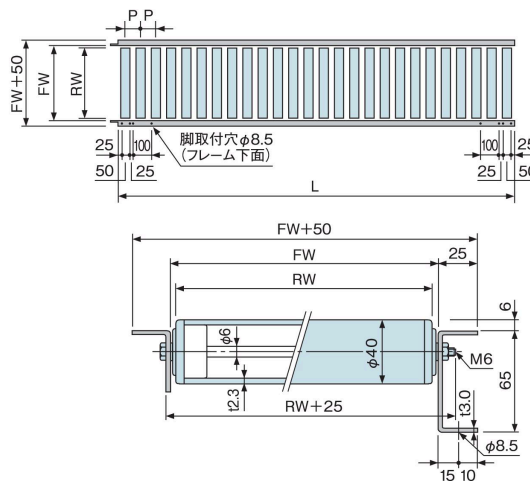
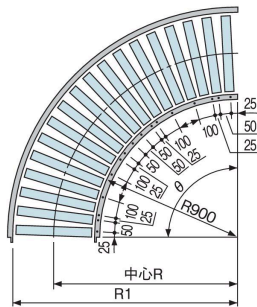
※90未満、もしくは490RWを超えるローラ幅をお求めの場合は、弊社営業部までお問い合わせください。

推奨脚

RSS、RSJ、RMS、ZRSS、APS

●寸法図

単位: mm



RW=呼称ローラ幅 FW=フレーム内幅
FW+50=機幅 L=機長(フレーム長さ)
P=ローラピッチ θ=カーブ角度

[脚取付穴位置寸法について]
フレームの中央部には脚取付穴はありません。

[ガイド取付穴について]
φ9のガイド取付穴は加工済です。
取付ピッチはお問い合わせください。

●R、R1寸法

呼称幅	240	305	390	490
R	1,025	1,057.5	1,100	1,150
R1	1,150	1,215	1,300	1,400

●型式と仕様

■ストレート

BRA	315	75	×	2000
1	2	3		4

■カーブ

BRA	315	75	R	×	90
1	2	3			5

1 型 式	BRA (樹脂製・軽荷重用)			
RW呼称ローラ幅 (mm)	240	305	390	490
2 FWフレーム内幅 (mm)	250	315	400	500
機幅 FW+50 (mm)	300	365	450	550
3 Pローラピッチ (mm)	75、100			
4 L機長 (mm)	2,000、3,000			
5 カーブ角度	90°			

●本体質量表

単位: kg

ローラピッチ (mm)	機長 (mm)	RW呼称ローラ幅 (mm)			
		240	305	390	490
75	2,000	9.5	10.5	12.4	14.5
	3,000	14.1	15.6	18.5	21.5
100	2,000	8.2	9.0	10.5	12.1
	3,000	12.2	13.4	15.7	18.1

●許容荷重

■ローラ1本当りの強度表

呼称幅 (RW)	240	305	390	490
許容荷重 (kg/本)	12	12	12	12

注) 上記は無衝撃時の数値です。

■フレーム2本当りの強度表

脚取付けピッチ	1m	1.5m	2m	3m
許容荷重 (kg/m)	260	156	82	23

注) 上記は許容曲げ応力100MPa、たわみ1/500で算出。