

KBR型 (軽荷重用)

樹脂製ローラコンベヤ

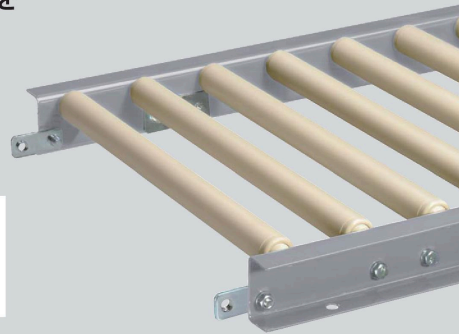


スチール製はこちら ▶ P18

オプション機器

脚 ▶ P213 ライン構成機器 ▶ P212
 ガイド ▶ P225

スチールフレームにφ30樹脂ローラを組み込んだ軽荷重用コンベヤ。



ローラ

φ30×t1.8mm(PVC)

シャフト

φ8mm パイプ(スチール製)

フレーム

[60×30×t2.3mm(スチール製)]

ローラ単体製作可能範囲 (RW)

71~620mm

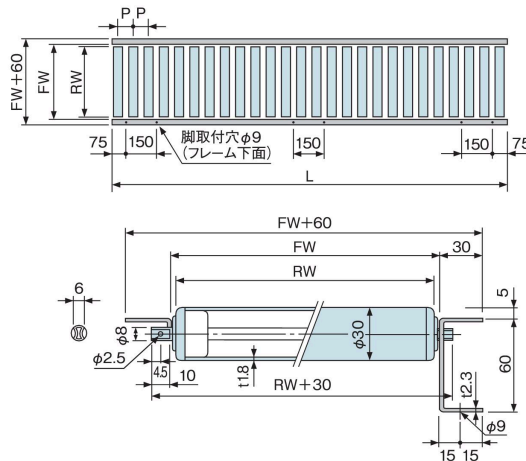
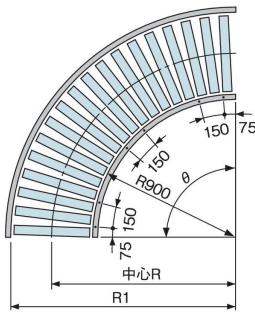
※90未満、もしくは390RWを超えるローラ幅をお求めの場合は、弊社営業部までお問い合わせください。

推奨脚

RSS、RSJ、ZRSS

●寸法図

単位：mm



●R、R1寸法

| | | | | |
|-----|-------|-------|---------|-------|
| 呼称幅 | 150 | 240 | 305 | 390 |
| R | 980 | 1,025 | 1,057.5 | 1,100 |
| R1 | 1,060 | 1,150 | 1,215 | 1,300 |

RW=呼称ローラ幅 FW=フレーム内幅
 FW+60=機幅 L=機長(フレーム長さ)
 P=ローラピッチ θ=カーブ角度

[脚取付穴位置寸法について]
 ・機長1m、1.5mのフレームにはフレーム中央部の脚取付穴はありません。
 ・機長2m、3mのフレームにはフレーム中央部に2ヶ所脚取付穴があります。

[ガイド取付穴について]
 φ9のガイド取付穴は加工済です。
 取付ピッチはお問い合わせください。

●型式と仕様

■ストレート



■カーブ



| ① 型 式 | KBR (樹脂製・軽荷重用) | | | | | |
|------------------|-------------------------|-----|-----|-----|-----|--|
| RW呼称ローラ幅 (mm) | 90 | 150 | 240 | 305 | 390 | |
| ② FWフレーム内幅 (mm) | 100 | 160 | 250 | 315 | 400 | |
| 機幅 FW+60 (mm) | 160 | 220 | 310 | 375 | 460 | |
| ③ Pローラピッチ*1 (mm) | 50、75 | | | | | |
| ④ L機長 (mm) | 1,000、1,500、2,000、3,000 | | | | | |
| ⑤ カーブ角度*2 | 45°、90° | | | | | |

*1 機長1mと2mでローラピッチ(P)が75の場合、実ローラピッチは77となります。

*2 カーブは呼称ローラ幅150mm以上から適用します。

●本体質量表

単位：kg

| ローラピッチ(mm) | 機長(mm) | RW呼称ローラ幅(mm) | | | | |
|------------|--------|--------------|------|------|------|------|
| | | 90 | 150 | 240 | 305 | 390 |
| 50 | 1,000 | 5.6 | 6.3 | 7.1 | 8.1 | 8.9 |
| | 2,000 | 11.0 | 12.4 | 13.9 | 15.7 | 17.2 |
| | 3,000 | 16.3 | 18.4 | 20.6 | 23.3 | 25.5 |
| 75 | 1,000 | 5.2 | 5.7 | 6.3 | 6.9 | 7.5 |
| | 2,000 | 10.2 | 11.2 | 12.3 | 13.6 | 14.7 |
| | 3,000 | 15.1 | 16.6 | 18.2 | 20.1 | 21.7 |

●許容荷重

■ローラ1本当りの強度表

| 呼称幅(RW) | 90 | 150 | 240 | 305 | 390 |
|------------|----|-----|-----|-----|-----|
| 許容荷重(kg/本) | 8 | 8 | 8 | 8 | 8 |

注) 上記は無衝撃時の数値です。

■フレーム2本当りの強度表

| 脚取付けピッチ | 1m | 1.5m | 2m | 3m |
|------------|-----|------|-----|----|
| 許容荷重(kg/m) | 500 | 200 | 110 | 30 |

注) 上記は許容曲げ応力100MPa、たわみ1/500で算出。