

# BES型 (軽荷重小物用)

## 樹脂製ローラコンベヤ



スチール製はこちら ▶ P15

ステンレス製はこちら ▶ P33

オプション機器

脚

▶ P213

ライン構成機器 ▶ P212

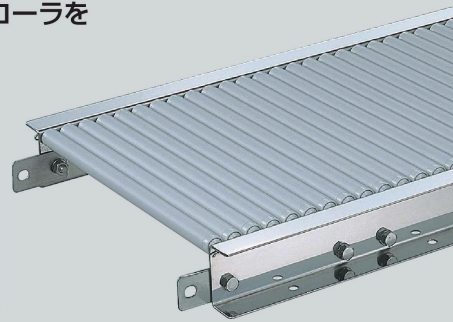
ガイド

▶ P225

ステンレスフレームにφ18抗菌樹脂ローラを組み込んだ軽荷重用コンベヤ。



・ストレートタイプの軸止めはステンレス製ワイヤーになります。



・連結金具はオプションです。

### ローラ

φ18×t1.2mm(抗菌樹脂 PVC)

### シャフト

φ6mm 丸鋼(SUS304)

### フレーム

[ 60×30×t2.0mm(SUS304)

ローラ単体製作可能範囲 (RW)

71~390mm

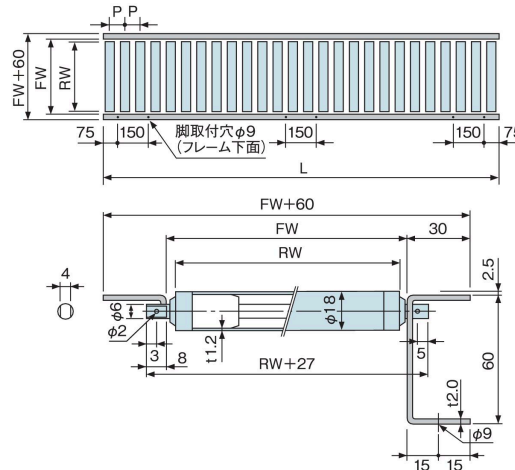
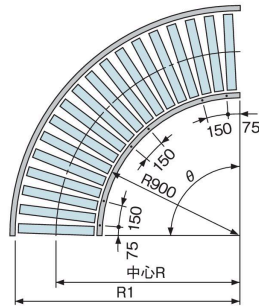
※90RW未満のローラ幅をお求めの場合は、弊社営業部までお問い合わせください。

### 推奨脚

ZRSS, ZRSJ, ZRMS

### ●寸法図

単位: mm



RW=呼称ローラ幅  
FW=フレーム内幅  
FW+60=機幅  
L=機長(フレーム長さ)  
P=ローラピッチ  
θ=カーブ角度

[脚取付穴位置寸法について]

- ・機長1mのフレームにはフレーム中央部の脚取付穴はありません。
- ・機長1.5m、2mのフレームにはフレーム中央部に2ヶ所脚取付穴があります。

[ガイド取付穴について]

- ・φ9のガイド取付穴は加工済です。取付ピッチはお問い合わせください。

[ベアリングについて]

- ・ベアリングは樹脂製ハウジングにステンレスボール仕様。

### ●R, R1寸法

呼称幅	90	150	240	305	390
R	950	980	1,025	1,057.5	1,100
R1	1,000	1,060	1,150	1,215	1,300

### ●型式と仕様

#### ■ストレート

BES	250	30	×	1980
1	2	3		4

#### ■カーブ

BES	250	30	R	×	90
1	2	3			5

① 型 式	BES (樹脂製・軽荷重小物用)				
RW呼称ローラ幅 (mm)	90	150	240	305	390
② FWフレーム内幅 (mm)	100	160	250	315	400
機幅 FW+60 (mm)	160	220	310	375	460
③ P ローラピッチ (mm)	20, 30, 40				
④ L 機 長 (mm)	20P, 40P: 1,000, 1,500, 2,000 / 30P: 990, 1,500, 1,980				
⑤ カ ー ブ 角 度	45°, 90°				

### ●本体質量表

単位: kg

ローラピッチ (mm)	機長 (mm)	RW呼称ローラ幅 (mm)				
		90	150	240	305	390
20	1,000	6.3	6.9	8.6	9.7	11.4
	1,500	9.5	10.4	12.9	14.6	17.1
	2,000	12.5	13.7	17.0	19.2	22.4
30	990	5.4	5.9	7.1	7.8	9.0
	1,500	8.2	8.9	10.7	11.9	13.6
	1,980	10.7	11.6	13.8	15.3	17.6

### ●許容荷重

#### ■ローラ1本当りの強度表

呼称幅 (RW)	90	150	240	305	390
許容荷重 (kg/本)	3	3	3	3	3

注) 上記は無衝撃時の数値です。

#### ■フレーム2本当りの強度表

脚取付けピッチ	1m	1.5m	2m
許容荷重 (kg/m)	450	180	100

注) 上記は許容曲げ応力100MPa、たわみ1/500で算出。