

EAR型 (軽荷重小物用)

アルミ製ローラコンベヤ



オプション機器

脚 ▶ P219 ライン構成機器 ▶ P212

アルミローラ最小のローラ径φ18、ピッチ20mm。
超小物搬送に最適。



ローラ

φ18.1×t1.0mm

シャフト

φ8mm パイプ(スチール製)

フレーム

[12.5W×34H mm

ローラ単体製作可能範囲 (RW)

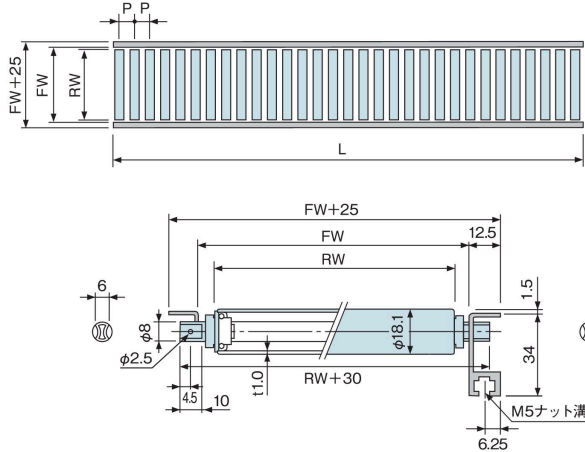
90~500mm

推奨脚

BSH、DSC-BM

●寸法図

単位：mm



RW=呼称ローラ幅
FW=フレーム内幅
FW+25=機幅
L=機長(フレーム長さ)
P=ローラピッチ

●型式と仕様

■ストレート

EAR ①	310 ②	20 ③	×	2000 ④
-----------------	-----------------	----------------	---	------------------

① 型式	EAR (アルミ製・軽荷重小物用)							
RW呼称ローラ幅 (mm)	100	150	200	250	300	400	500	
② FW フレーム内幅 (mm)	110	160	210	260	310	410	510	
機幅 FW+25 (mm)	135	185	235	285	335	435	535	
③ P ローラピッチ (mm)	20							
④ L 機長 (mm)	1,000、1,500、2,000							

●本体質量表

単位：kg

ローラピッチ (mm)	機長 (mm)	RW呼称ローラ幅 (mm)						
		100	150	200	250	300	400	500
20	1,000	3.3	4.9	6.0	7.6	9.2	10.9	12.6
	1,500	4.8	7.2	8.9	11.3	13.6	16.2	18.7
	2,000	6.4	9.6	11.7	14.9	18.1	21.5	24.8

●許容荷重

■ローラ1本当りの強度表

呼称幅 (RW)	100	150	200	250	300	400	500
許容荷重 (kg/本)	12	8	6	5	4	3	2.4

注) 上記は無衝撃時の数値です。

■フレーム2本当りの強度表

脚取り付けピッチ	1m	1.5m	2m
許容荷重 (kg/m)	54	24	13

注) 上記は許容曲げ応力100MPa、たわみ1/500で算出。