

NTS型 (中荷重用R900)

ステンレス製ローラカーブコンベヤ

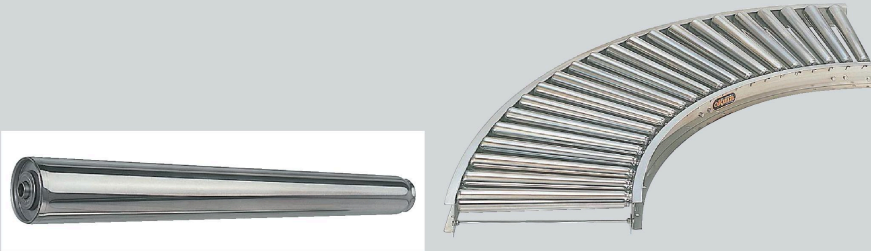


スチール製はこちら ▶ P27

オプション機器

脚 ▶ P213
ライン構成機器 ▶ P212
ガイド ▶ P225

ローラ径φ42.7のカーブ専用テーパローラコンベヤ。



テーパローラ

内側径φ42.7×t1.5mm (SUS304)

シャフト

φ12mm パイプ (SUS304)

フレーム

[90×30×t2.0mm (SUS304)

ローラ単体製作可能範囲 (RW)

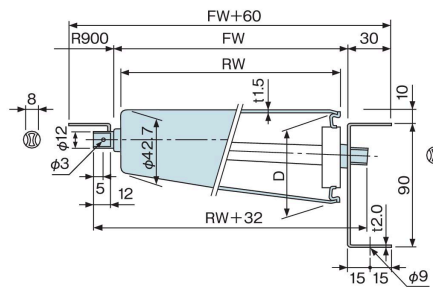
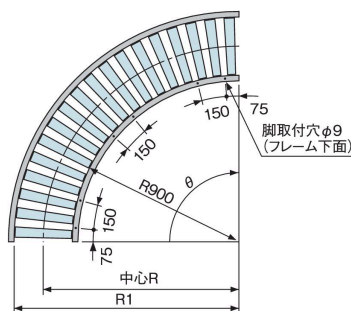
305~690mm

推奨脚

ZRSS、ZRSJ

●寸法図

単位：mm



RW=呼称ローラ幅
FW=フレーム内幅
FW+60=機幅
θ=カーブ角度

[ガイド取付穴について]
φ9のガイド取付穴は加工済です。
取付ピッチはお問い合わせください。

●R、R1寸法

呼称幅	305	390	490	620	690
R	1,057.5	1,100	1,150	1,215	1,250
R1	1,215	1,300	1,400	1,530	1,600

●D寸法(テーパ外側径)

型式	ローラ幅W	305	390	490	620	690
NTS		56	60	65	71	74

●型式と仕様

■カーブ

NTS ①	400 ②	75 ③	R ×	90 ④
-----------------	-----------------	----------------	------------	----------------

① 型式	NTS (ステンレス製・中荷重用)					
RW呼称ローラ幅 (mm)	305	390	490	620	690	
② FWフレーム内幅 (mm)	315	400	500	630	700	
機幅 FW+60 (mm)	375	460	560	690	760	
③ Pローラピッチ※ (mm)	75、100					
④ カーブ角度	45°、90°					

※ ローラピッチはP14をご参照ください。

●本体質量表

単位：kg

ローラピッチ (mm)	カーブ角度	RW呼称ローラ幅 (mm)				
		305	390	490	620	690
75	45°	12.7	16.2	20.0	26.0	29.0
	90°	25.4	32.2	39.6	51.5	57.4
100	45°	11.1	14.2	17.4	22.3	24.9
	90°	22.3	28.1	34.3	44.1	49.2

●許容荷重

■ローラ1本当りの強度表

呼称幅 (RW)	305	390	490	620	690
許容荷重 (kg/本)	80	75	60	50	45

注) 上記は無衝撃時の数値です。