

NTR型 (中荷重用R900)

スチール製ローラカーブコンベヤ



ステンレス製はこちら ▶ P40

オプション機器

脚 ▶ P213
ガイド ▶ P225
ライン構成機器 ▶ P212

カーブ専用テーパローラ。
フレーム内側半径は900mm。



テーパローラ

内側径φ42.7×t1.6mm

シャフト

φ12mm パイプ

フレーム

□90×30×t2.3(3.2)mm

ローラ単体製作可能範囲 (RW)

305~890mm

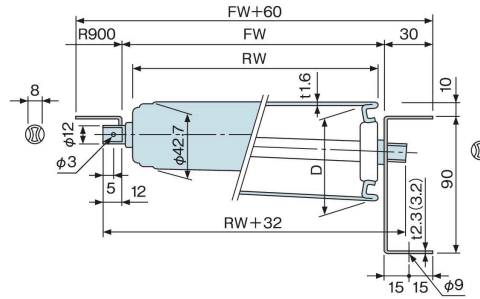
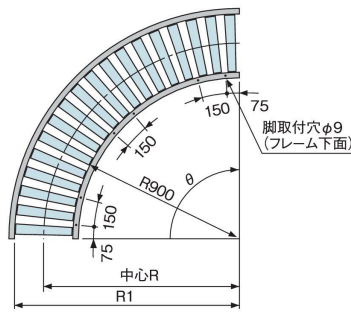
※690RWを超えるローラ幅をお求めの場合は、
弊社営業部までお問い合わせください。

推奨脚

RSS、RSJ、ZRSS

●寸法図

単位：mm



●R、R1寸法

呼称幅	305	390	490	620	690
R	1,057.5	1,100	1,150	1,215	1,250
R1	1,215	1,300	1,400	1,530	1,600

●D寸法(テーパ外側径)

型式	ローラ幅W	305	390	490	620	690
NTR		56	60	65	70	74

RW=呼称ローラ幅
FW=フレーム内幅
FW+60=機幅
θ=カーブ角度

[ガイド取付穴について]
φ9のガイド取付穴は加工済です。
取付ピッチはお問い合わせください。

●型式と仕様

■カーブ

NTR ①	500 ②	75 ③	R ×	90 ④	A(B) ⑤
-----------------	-----------------	----------------	-----	----------------	------------------

① 型式	NTR (スチール製・中荷重用R900)					
RW呼称ローラ幅 (mm)	305	390	490	620	690	
② FWフレーム内幅 (mm)	315	400	500	630	700	
機幅 FW+60 (mm)	375	460	560	690	760	
③ Pローラピッチ※ (mm)	75、100					
④ カーブ角度	45°、90°					
⑤ フレーム (mm)	□90×30×t2.3(A)、3.2(B)					

※ ローラピッチはP14をご参照ください。

●本体質量表(Aフレーム)

単位：kg

ローラピッチ(mm)	カーブ角度	RW呼称ローラ幅(mm)				
		305	390	490	620	690
75	45°	13.9	17.2	21.8	27.3	31.5
	90°	27.3	33.9	43.0	53.9	62.1
100	45°	12.3	15.1	18.9	23.5	27.0
	90°	24.1	29.6	37.2	46.3	53.1

●許容荷重

■ローラ1本当りの強度表

呼称幅(RW)	305	390	490	620	690
許容荷重(kg/本)	110	85	70	55	50

注)上記は無衝撃時の数値です。