

SSR型 (中荷重用)

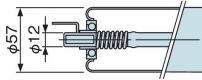
スチール製ローラコンベヤ



オプション機器	脚	▶ P213	ライン構成機器	▶ P212
	ガイド	▶ P225		

衝撃に強いSR型の強度アップ版。

■シャフト一体型ローラ



- ・ストレートタイプの呼称ローラ幅240~790mmのコンベヤにはシャフト一体型ローラが標準で組み込まれています。
- ・ローラ単品の場合は、ローラとシャフトの分離型が標準です。シャフト一体型をお求めの場合はご指示ください。



ローラ

φ57×t2.3mm

シャフト

φ12mm パイプ(790RW以下)/丸鋼(890RW以上)

フレーム

[90×30×t2.3(3.2) mm

ローラ単体製作可能範囲 (RW)

90~1,290mm

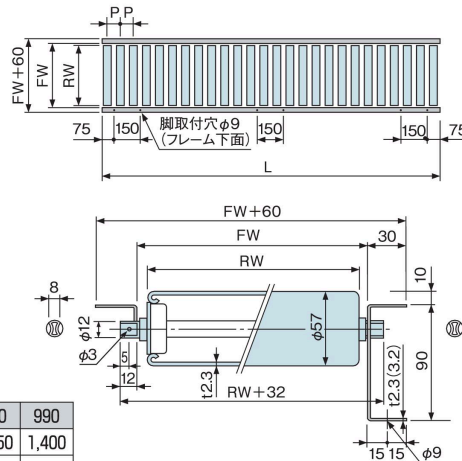
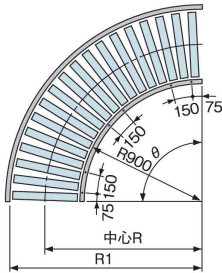
※990RWを超えるローラ幅をお求めの場合は、弊社営業部までお問い合わせください。

推奨脚

RSS、RSJ、HMS、ZRSS

●寸法図

単位：mm



RW=呼称ローラ幅
FW=フレーム内幅
FW+60=機幅
L=機長(フレーム長さ)
P=ローラピッチ
θ=カーブ角度

[脚取付穴位置寸法について]
・機長1m、1.5mのフレームにはフレーム中央部の脚取付穴はありません。
・機長2m、3mのフレームにはフレーム中央部に2ヶ所脚取付穴があります。

[ガイド取付穴について]
φ9のガイド取付穴は加工済です。
取付ピッチはお問い合わせください。

●R、R1寸法

呼称幅	240	305	390	490	620	690	790	890	990
R	1,025	1,057.5	1,100	1,150	1,215	1,250	1,300	1,350	1,400
R1	1,150	1,215	1,300	1,400	1,530	1,600	1,700	1,800	1,900

●型式と仕様

■ストレート

SSR	630	75	×	2000	A(B)
①	②	③		④	⑤

■カーブ

SSR	500	75	R ×	90	A(B)
①	②	③		⑥	⑤

① 型式	SSR(スチール製・中荷重用)											
RW呼称ローラ幅(mm)	90	150	240	305	390	490	620	690	790	890	990	
② FWフレーム内幅(mm)	100	160	250	315	400	500	630	700	800	900	1,000	
機幅 FW+60(mm)	160	220	310	375	460	560	690	760	860	960	1,060	
③ Pローラピッチ*1(mm)	75、100、150											
④ L機長(mm)	1,000、1,500、2,000、3,000											
⑥ カーブ角度*2	45°、90°											
⑤ フレーム(mm)	□ 90×30×t2.3(A)、3.2(B)											

※1 機長1mと2mでローラピッチ(P)が75、150の場合、実ローラピッチは各々77、154となります。

※2 カーブは呼称ローラ幅240mm以上から適用します。(呼称幅890mm、990mmの場合、90°カーブは45°×2台の分割となります。)

●本体質量表(Aフレーム)

単位：kg

ローラピッチ(mm)	機長(mm)	RW呼称ローラ幅(mm)										
		90	150	240	305	390	490	620	690	790	890	990
75	1,000	11.1	13.8	17.6	20.5	24.0	28.3	34.0	37.4	41.9	53.2	58.2
	2,000	21.9	27.3	34.9	40.6	47.4	56.0	67.1	73.8	82.7	105.4	115.1
	3,000	33.2	41.5	53.1	61.7	72.1	85.4	102.4	112.7	126.3	161.1	176.0
100	1,000	9.8	11.9	14.9	17.1	19.8	23.3	27.7	30.3	33.8	42.6	46.5
	2,000	19.3	23.5	29.4	33.8	39.1	45.9	54.5	59.7	66.7	84.2	91.7
	3,000	28.9	35.2	44.0	50.5	58.4	68.5	81.4	89.2	99.5	125.7	137.0

●許容荷重

■ローラ1本当たりの強度表

呼称幅(RW)	90	150	240	305	390	490	620	690	790	890	990
許容荷重(kg/本)	160	160	135	110	85	70	55	50	40	65	60

注)上記は無衝撃時の数値です。

■フレーム2本当たりの強度表(Aフレーム)

脚取付けピッチ	1m	1.5m	2m	3m
許容荷重(kg/m)	1,180	520	290	85

注)上記は許容曲げ応力100MPa、たわみ1/500で算出。