

LFP オイレスドライメットLFプレート



選定の目安

製品紹介

樹脂系ベアリング

複層系ベアリング

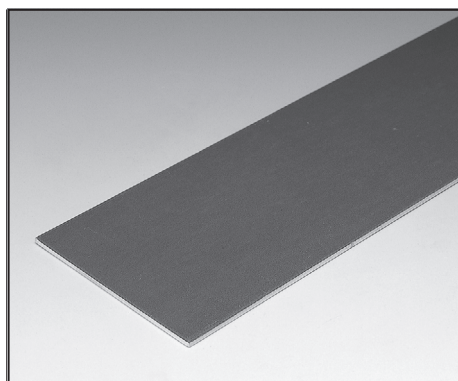
金属系ベアリング

エアベアリング

スライドシフター

技術資料

会社案内



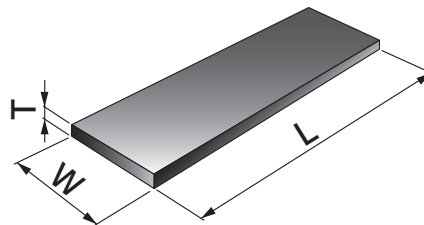
● 摺動面は樹脂層です。

適用する厚み、幅から Parts No. を選んでください。

(例) 厚み 1.5mm、幅 90mm の場合

LFP - 1590

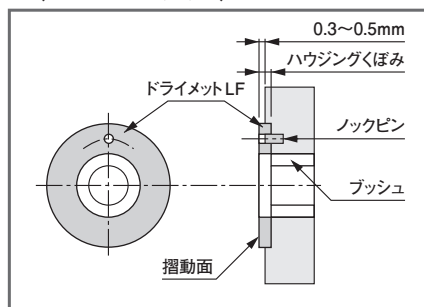
Parts No. でご指示ください。



Parts No.	厚み		幅	長さ
	T	公差	W	L
LFP-1080	1.0	-0.03 -0.13	80	500
LFP-1590	1.5	-0.03 -0.13	90	500
LFP-20100	2.0	-0.03 -0.13	100	500
LFP-25100	2.5	-0.03 -0.13	100	500

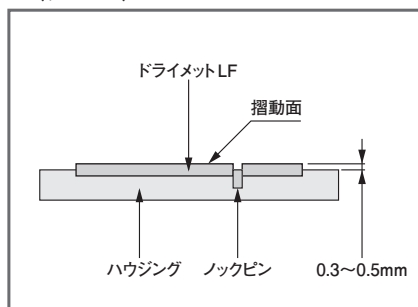
ワッシャー、プレートの取付け方法

① ノックピンによる方法 (スラストワッシャー)



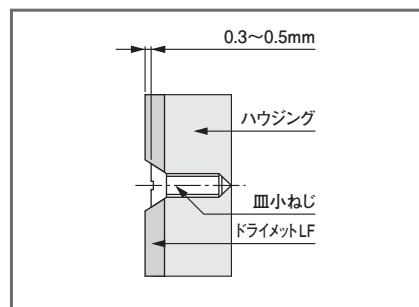
※ 摺動面は樹脂層です。

② はめこみによる方法 (プレート)



※ 摺動面は樹脂層です。

③ 皿ねじでとめる方法



④ 接着剤による方法

②のはめこみによる場合に、ノックピンを使用せずに、接着剤を用いることもできます。接着剤は特に指定しませんが、エポキシ系の合成樹脂接着剤が適しています。ただし、接着剤だけによる取付けは、はがれる場合がありますので注意してください。