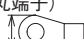
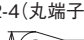
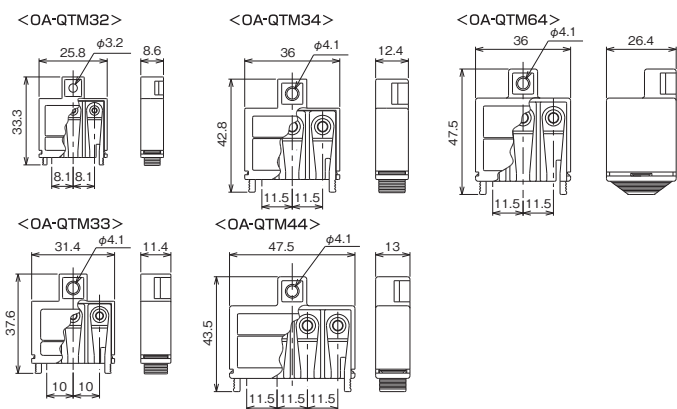


型式仕様

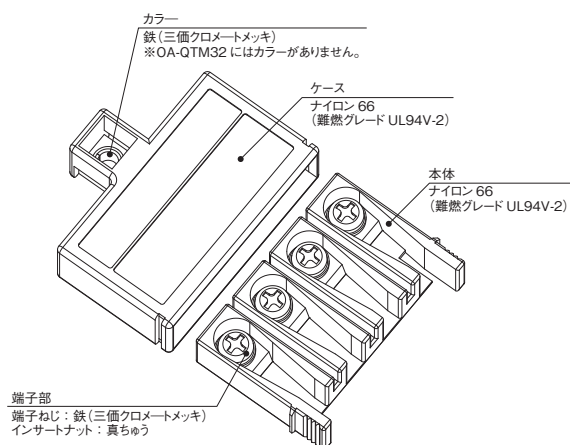
型式	極数	定格電圧	最大適合電線径 (mm)	適合圧着端子 (mm)	使用周囲温度	本体質量	販売単位
OA-QTM32	3P	AC/DC 600V	φ3×2本/端子ねじ	0.5-2(丸端子) Max. 5.7 	-20~+80°C	約5g	20個
OA-QTM33			φ3.5×2本/端子ねじ	1.25-3(丸端子) Max. 6 		約10g	
OA-QTM34			φ5×2本/端子ねじ	1.25-4・2-4(丸端子) Max. 8.5 		約15g	
OA-QTM44	4P					約19g	20個
OA-QTM64	6P					約30g	10個

外形寸法図



材質

(部品名称)  
材質



ねじ止め用多連式絶縁キャップ ≪ OA-QTM32~64・34C~64C