





型式・仕様

■ 耐油性タイプ  ゴムブッシュ:黒  Oリング:黒

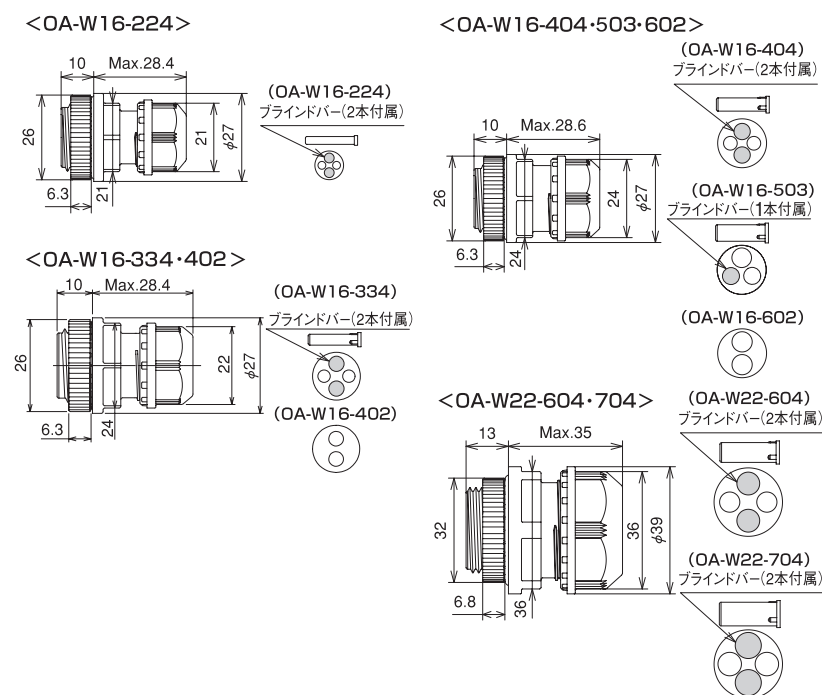
型 式			適合電線径 (mm)	穴数	取付穴径 (mm)	取付ねじ	適合板厚	使用周囲 温度	本体質量 (※1)	販売 単位
黒	ライトグレー	ベージュ								
OA-W16-224	OA-W16-224C1	OA-W16-224B	φ1.7~2.2	4	φ21	CTG16(G ¹ / ₂)	4mm以下	-25~ +80°C	約13g	20個
OA-W16-334	OA-W16-334C1	OA-W16-334B	φ2.2~3.3							
OA-W16-402	OA-W16-402C1	OA-W16-402B	φ3~4	2						
OA-W16-404	OA-W16-404C1	OA-W16-404B		4						
OA-W16-503	OA-W16-503C1	OA-W16-503B	φ4~5	3						
OA-W16-602	OA-W16-602C1	OA-W16-602B	φ5~6	2						
OA-W22-604	OA-W22-604C1	OA-W22-604B	φ5~6	4					φ28	
OA-W22-704	OA-W22-704C1	OA-W22-704B	φ6~7		約35g					

■ 耐候性タイプ  ゴムブッシュ:青  Oリング:青

型 式			適合電線径 (mm)	穴数	取付穴径 (mm)	取付ねじ	適合板厚	使用周囲 温度	本体質量 (※1)	販売 単位
OA-W16-224E	OA-W16-224EC1	OA-W16-224EB								
OA-W16-334E	OA-W16-334EC1	OA-W16-334EB	φ2.2~3.3							
OA-W16-402E	OA-W16-402EC1	OA-W16-402EB	φ3~4	2						
OA-W16-404E	OA-W16-404EC1	OA-W16-404EB		4						
OA-W16-503E	OA-W16-503EC1	OA-W16-503EB	φ4~5	3						
OA-W16-602E	OA-W16-602EC1	OA-W16-602EB	φ5~6	2						
OA-W22-604E	OA-W22-604EC1	OA-W22-604EB	φ5~6	4	φ28	CTG22(G ³ / ₄)	6mm以下	約36g	10個	
OA-W22-704E	OA-W22-704EC1	OA-W22-704EB	φ6~7					約35g		

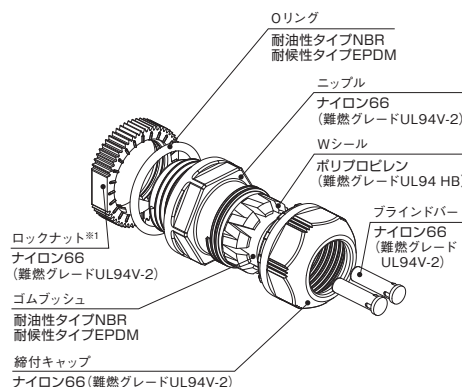
(※1) 黒色タイプの本体質量になります。

■ 外形寸法図



■ 材 質

(部品名称)
材 質



【下記の型式については、一部材質が異なります】
 ※1<ライトグレータイプ>ロックナット:鉄(三価ユニクロメッキ)
 NBR: ニトリルゴム
 EPDM: エチレンプロピレンゴム