

## オプション 圧力調節プラグ

防水・防塵を保ちながらBOX内の圧力を一定に調整！

内圧変動によるパッキンのシール性能の劣化及びBOXの破損を防止します。  
ボックス内の通気性を確保しながら保護構造IP67を実現。BOX内の結露及び水の侵入を防ぎます。

保護構造  
IP67

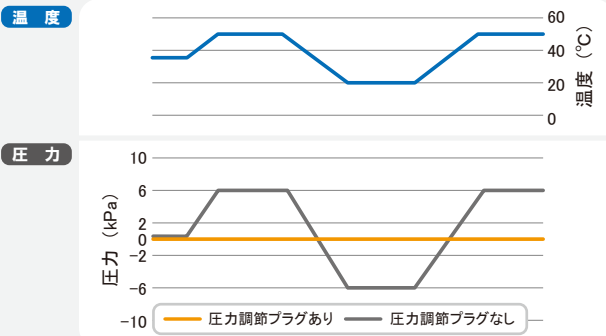
耐油性  
耐油



RoHS

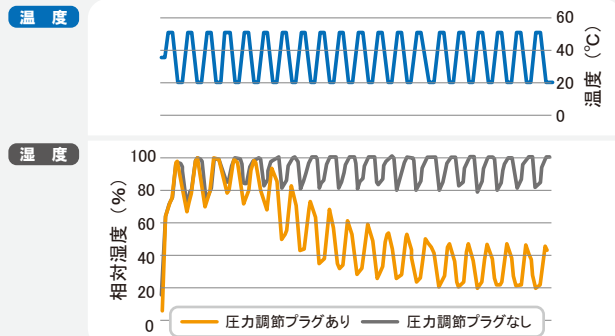
### BOX内 圧カグラフ

周囲温度を20~50°Cでサイクルを行った時の、圧力調節プラグの有無によるBOX(JB-WLQ220BJ)内の圧力変化



### BOX内 相対湿度グラフ

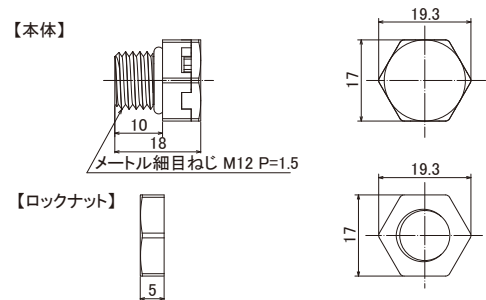
BOX(JB-WLQ220BJ)に水10ccの容器を入れ、周囲温度を20~50°Cでサイクルを行った時の時間軸におけるBOX内の相対湿度の推移



### 型式・仕様

型式	JB-FVF1
取付穴径	φ12
取付ねじ	M12 P=1.5
適合取付板厚	4mm以下
使用温度範囲	-40°C~+80°C
本体色	ライトグレー
本体質量	約4g
材質	本体 : ナイロン6(難燃グレードUL94V-0) Oリング : 耐油性タイプNBR フィルタ : PES ロックナット : ナイロン6 GF30

### 外形寸法図



## 圧力調節プラグ付タイプ

圧力調節プラグをJB-WLQシリーズにセットした「圧力調整プラグ付タイプ」もラインナップしました！

保護構造

カラーバリエーション

耐油性

IP67

ページ  
Beige

透明  
スモークブラウン  
Smoke Brown

耐油



RoHS

### 型式

JB-WLQ□□□BJ□□V□

- 無表示 …… 穴なし
- 01 …… 穴開けタイプ 1
- 02 …… 穴開けタイプ 2 (本体サイズ100・220のみ)
- V …… 圧力調節プラグ付
- 無表示 …… DINレール・端子台なし
- D …… DINレール付
- T …… 端子台付 (本体サイズ135・220のみ)
- 無表示 …… フタ色: ページュ
- C …… フタ色: 透明 (スモークブラウン)
- 無表示 …… フタ高さ: LOW
- H …… フタ高さ: HIGH (本体サイズ135・220のみ)
- 本体サイズ (100/135/220)

### 圧力調節プラグ取付位置

