

キャプコン OA-1 シリーズ 小型バルブ用

DIN (Pg11) 用小型バルブ電線引出部に。

■特長

- ◆本体は柔軟な軟質塩化ビニールを使用。
電線引出部の断線を防ぎます。
- ◆使用する電線径に合わせてカットし、使用します。

■用途

- ・電磁弁使用個所 (DIN 端子箱) のキャプタイヤケーブル配線に。



RoHS

■型式・仕様

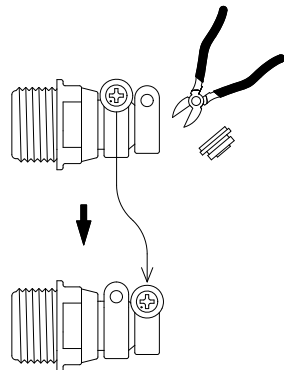
型式	適合電線径 (mm)			取付ねじ	使用周囲温度	本体質量	梱包数量
	1 段目	2 段目	3 段目				
OA-SD	φ 4 ~ 5	φ 6 ~ 8	φ 8 ~ 10	Pg11	-25 ~ +70°C	約 10 g	50 個 / 袋

- ・ロックナットは付属されていません。

■作業手順

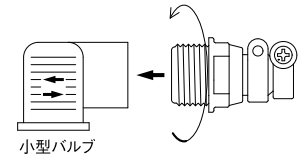
1. キャプコンをカットする。

使用する電線径に合わせてキャプコンをカットする。
締付ねじは先端の位置にセットする。

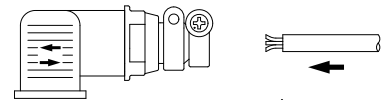


2. キャプコンを取付ける。

小型バルブにキャプコン本体を取付ける。

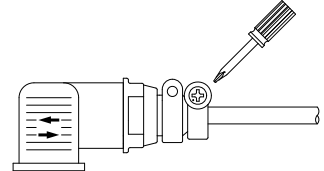


3. 電線を通す。

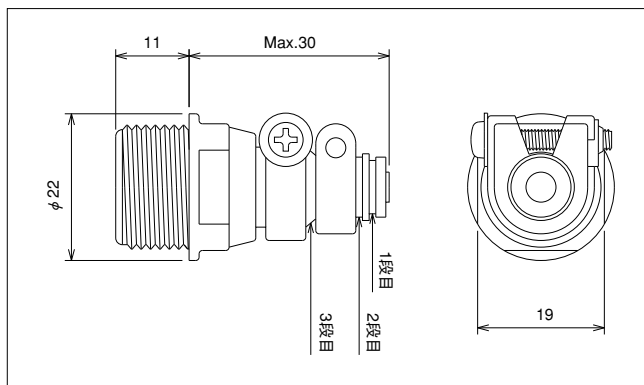


4. 電線を固定する。

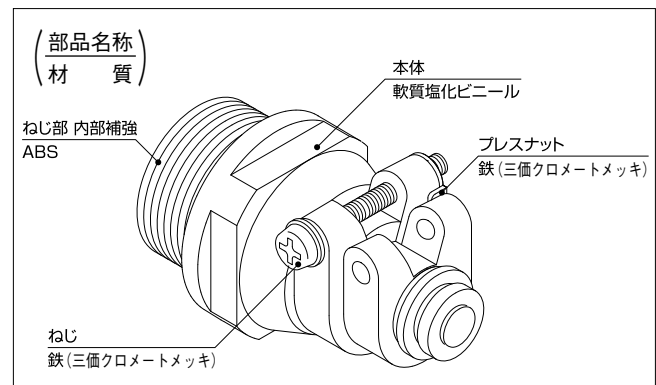
締付ねじを締めて電線を固定する。



■外形寸法図



■材質



▲注意

- ・ご使用前に必ず取扱説明書をよくお読みのうえ、正しくお使いください。
- ・OA-1 シリーズは防水タイプではありません。防水の必要な所には OA-W シリーズをご使用ください。

- ・以下の環境での使用・保管はしないこと。製品劣化の原因になります。
(1) 酸、強アルカリ、有機溶剤 (シンナー・トルエン・ベンゼンなど) の雰囲気。
(2) 水蒸気、油気、塩気の雰囲気。
その他、特殊環境でのご使用についてはご使用前に弊社までお問い合わせください。