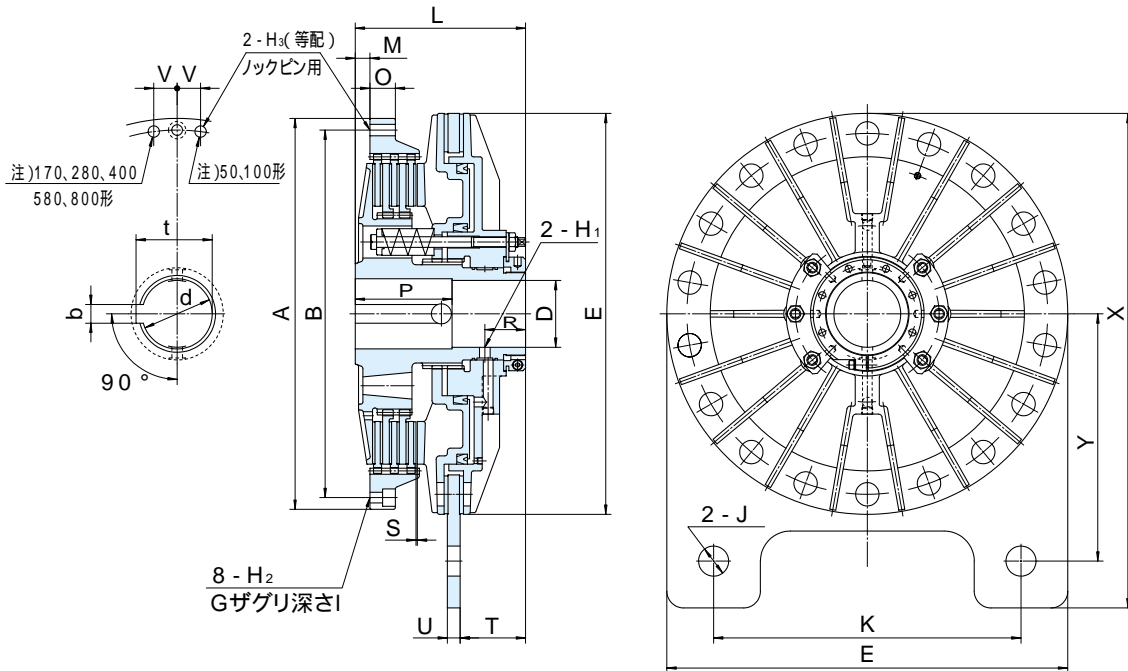


MODEL
ACSB

多板空気圧クラッチ・ブレーキ

50形、100形、170形、280形、400形、580形、800形

トルク : 500 ~ 8000 N・m



形番		ACSB	50	100	170	280	400	580	800
常用空気圧 0.45MPa	動摩擦トルク	N・m	500	1000	1700	2800	4000	5800	8000
	静摩擦トルク	N・m	700	1300	2200	3700	5300	7600	10600
ブレーキ動摩擦トルク		N・m	250	480	700	1500	2200	3000	4000
もどし圧		MPa	0.25	0.25	0.25	0.25	0.25	0.25	0.25
シリンダ容積 [cm ³]			110	197	260	400	600	1000	1400
慣性 J kg・m ²	本体側		0.16	0.30	0.58	1.06	2.27	6.98	9.71
	ドライブリング側		0.08	0.17	0.43	0.87	1.77	3.45	6.63
穴径 d _{H7}			40	50	65	80	90	105	120
キーみぞ b _{E9} × t ₀ ^{0.15}			10×43.5	12×53.5	18×71	20×86	24×98	28×114	32×130
径	A _{H7}		270	330	395	455	520	585	660
	B		252	305	370	430	490	550	620
	D _{H7}		35	45	60	75	85	100	110
	E		275	335	407	465	530	600	690
方	H ₁		7	8	10	12	16	16	20
	H ₂		7	9	9	11	14	16	18
	H ₃		9	11	11	13	15	17	19
向	G × I		13×9	16.5×11	16.5×11	19.5×13.5	23×16	26×19	30×22
	J _{H8}		20	25	30	35	40	45	50
	K		215	260	315	360	410	460	550
	V		18	20	20	25	30	35	40
軸	X		333	410	494	570	650	740	835
	Y		165	205	245	285	325	370	420
	L		130	145	160	188	215	255	295
方 向	M		9.5	11	15	17	19	22	25
	O		18	20	22	27	32	38	46
	P		68	78	90	103	125	145	170
	R		34	38.5	38	47	53	61	73
	S		1.5	1.5	1.5	1.5	1.5	2	2
	T		57.5	61.5	66	77	85	98	113
	U		5	8	10	12	16	19	22
	質量 [kg]	クラッチ・ブレーキ ドライブリング		25 3.8	38 6.3	51 10	81 15.4	130 24.8	200 36
適用圧力回転継手		AS	1/2	12	3/4 16	1 20	1 1/4	30	