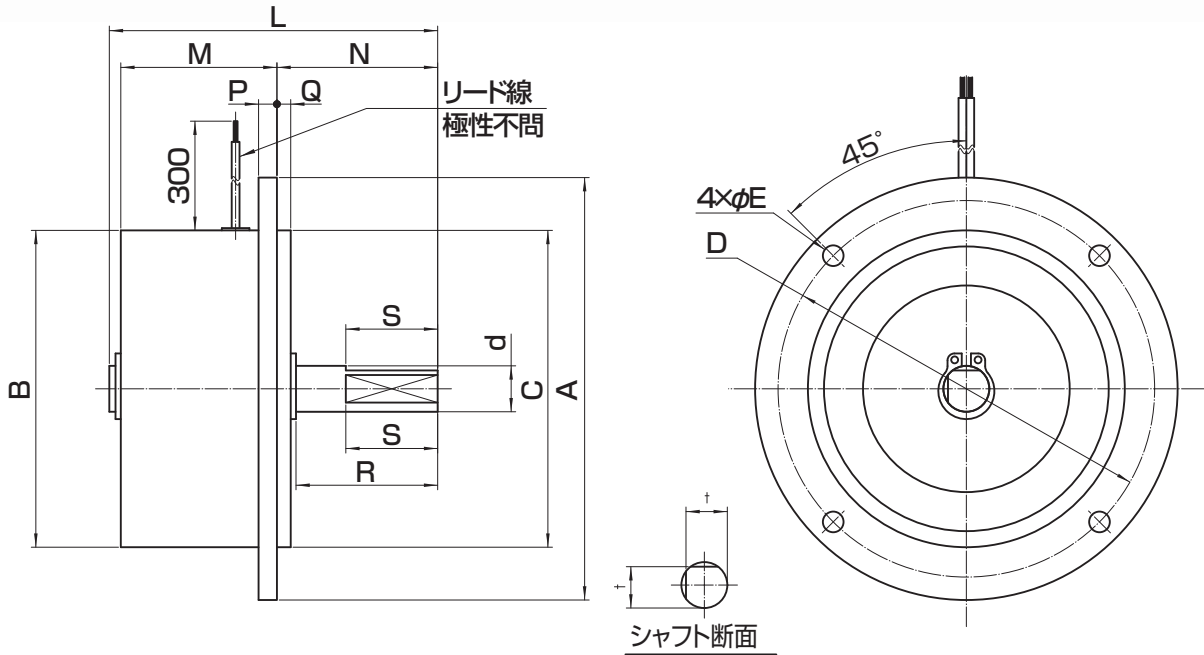


MODEL
OPB-N

マイクロパウダブレーキ

5形、10形、20形、40形、80形

トルク : 0.5~8N・m



形番		OPB	5N	10N	20N	40N	80N
定格トルク		[N・m]	0.5	1	2	4	8
慣性		$J \times 10^{-4} \text{ (kg} \cdot \text{m}^2 \text{)}$	0.025	0.055	0.358	0.94	3.53
軸径		d_{g7}	6	7	10	12	15
		t	5.5	6.5	9	10	13
径方向	A		65	75	92	112	128
	B		46	56	69	86	100
	C_{H9}		43	54	69	86	98
	D		56	66	82	100	114
	E		4.5	4.5	4.5	5.5	6.5
軸方向	L		56	61	71.5	79	95
	M		27.5	33	34	36	42
	N		25.5	25.8	35	40	50
	P		3	4	4	5	6
	Q		2.5	3	3	5	6
	R		22.3	22	31	34	43
	S		12	12	20	20	20
質量		[g]	400	700	1000	1800	3000

■使用姿勢は軸が水平に限定していますので、縦軸及び斜軸では使用しないでください。