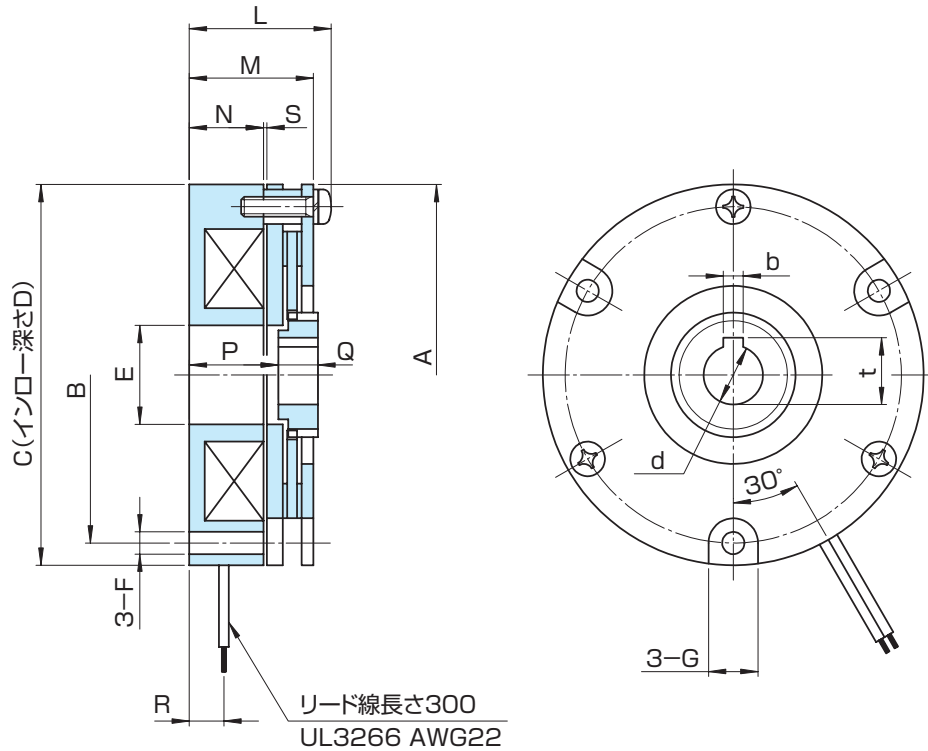


MODEL  
**RNB**

# 無励磁作動ブレーキ [保持用]

0.2形、0.4形、0.8形、1.6形

トルク : 2~16N・m



形番	RNB	0.2G	0.2K	0.4G	0.4K	0.8G	0.8K	1.6G	1.6K
定格電圧 DC(V)		24	90	24	90	24	90	24	90
静摩擦トルク (N・m)		2		4		8		16	
慣性 $J \times 10^{-4} (\text{kg} \cdot \text{m}^2)$		0.215		0.360		0.782		2.93	
穴径 $d_{H7}$		12		12		14		19	
キ一みぞ $b_{E9} \times t_0^{+0.15}$		4 × 13.5		4 × 13.5		5 × 16		5 × 21	
径 方 向	A	77	85	97	117				
	B	68	74	85	108				
	C <sub>ns</sub>	77	85	97	117				
	D	3	4	4	4				
	E	20	20	25	40				
	F	4.5	5.5	5.5	5.5				
	G	10	11	11	11				
	H	-	-	-	-				
軸 方 向	L	30	32	35	41				
	M	25.5	27.5	29.5	34.5				
	N	15	16	17	19.5				
	P	18	16	14	15				
	Q	8	12	16	20				
	R	7	7.5	8.5	8.5				
	S (通り~止め)	0.15~0.3	0.15~0.3	0.15~0.3	0.15~0.3				
質 量 (kg)		0.6	0.85	1.2	1.9				