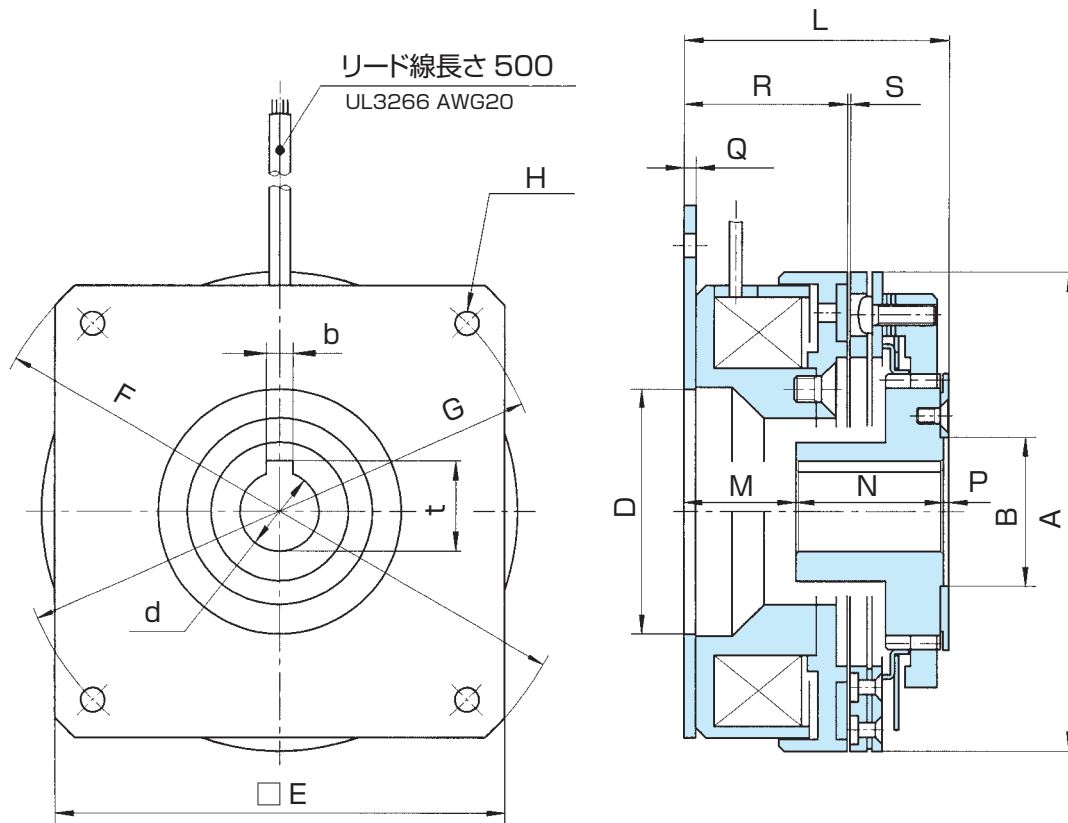


MODEL  
**MSB**

# 乾式単板電磁ブレーキ

1.2形、2.5形、5形

トルク：12～50N・m



形番	MSB	1.2	2.5	5
静摩擦トルク	[N・m]	12	25	50
慣性	$J \times 10^{-4} (\text{kg} \cdot \text{m}^2)$	5.5	13	39
穴径	$d_{H7}$	15	20	25
キミぞ	$b_{E9} \times t_0^{+0.15}$	5×17	5×22	7×28
径	A	90	110	140
	B	28	42	50
	$D_{H8}$	46	54	74
方	E	85	103	133
	$F_{H8}$	115	135	170
向	G	100	120	150
	H	4-4.5	4-4.5	4-5.5
	L	50	57.3	67
軸	M	21	21	20
	N	28	35	45
	P	1	1.3	2
方	Q	2	2.4	2.4
	R	31	36	39
	S	0.3	0.3	0.3
質	量 [kg]	1.2	2.2	4

付属品：保護素子